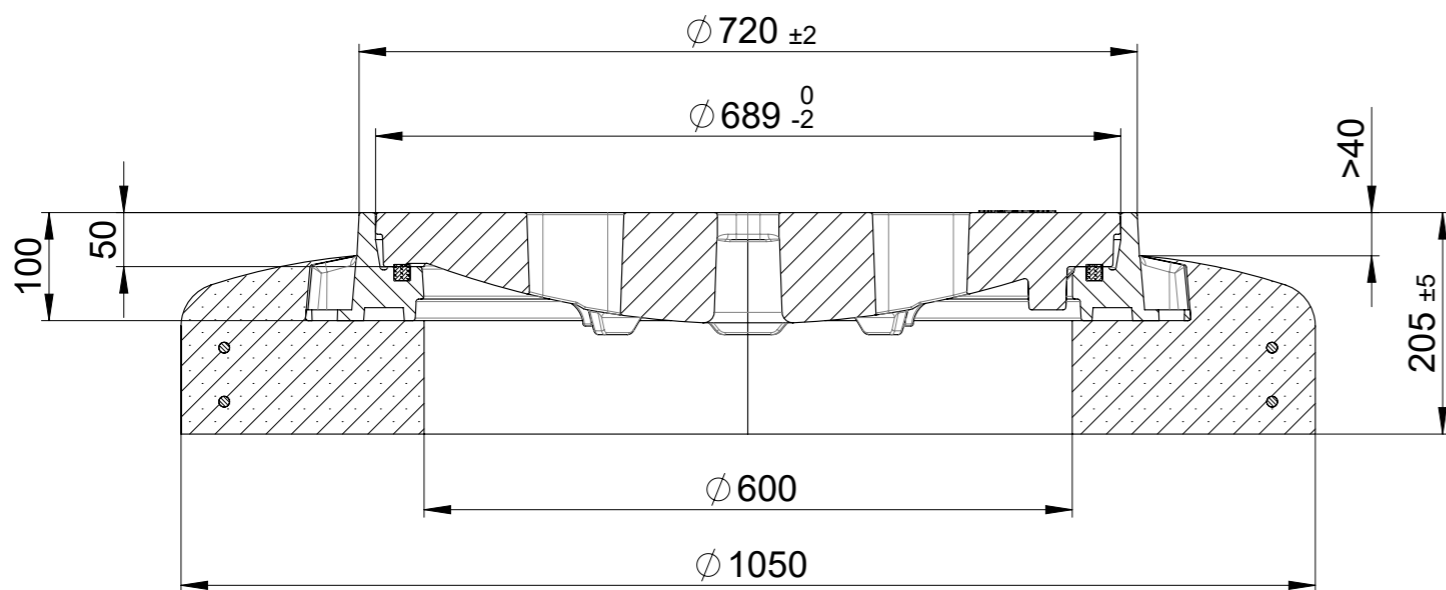


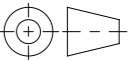


A-A



Produktinformationen

- mit Lüftungsöffnung
- ohne Verschraubung
- mit Pickelloch
- mit Verdrehsicherung
- mit dämpfender Einlage
- Auflagefläche bearbeitet
- mit Schriftfeld

Werkstoff:		Gewicht: 334.74 kg		 www.aco.ch	ACO AG Industrie Kleinzaun CH-8754 Netstal Tel. 055 / 645 53 00 E-Mail: aco@aco.ch		
zul. Abweichung: Norm		Oberfläche: DIN ISO 1302			Diese Zeichnung darf weder kopiert noch dritten Personen, insbesondere zum Zweck anderweitiger Benutzung mitgeteilt werden und bleibt unser Eigentum. Copyright reserved! © ACO AG		
Erstellt:	Datum:	Name:	Masstab:	Masseinheit:	Projektion: ISO-E		
Freigegeben:	10.09.2024	dca	1:7	Millimeter	Blatt / Anz.: 1 / 1		
Status:	Freigegeben		Zeichnung Nr.: CH 2D60.13.13		Index: B		
Bauelemente Schachtabdeckung NW600 D400 mit BEGU-Deckel, Betonsockel mit Flanschfussrahmen Art. Nr.: 2089605				SAP-Nr.:		CAD-System: SolidWorks	

Ploddatum: 10.09.2024

A3