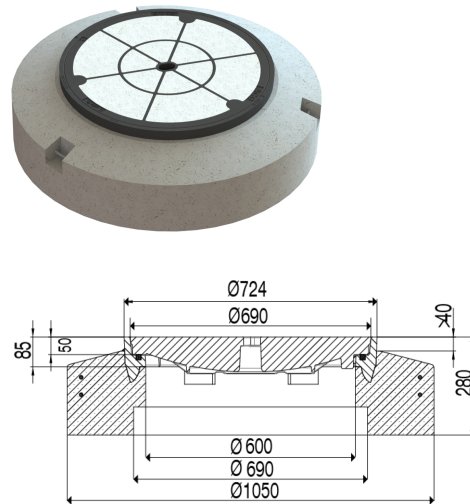


Mit Betonsockel höhenverstellbar NIVOPLAN für Kunststoffschächte

Produktinformationen

- BEGU-Deckel
- Belastungsklasse D 400
- Gemäss Norm SN 640366/SN EN 124
- Mit Drehsicherung
- Mit dämpfender Einlage
- Stufenlos höhenverstellbar bis 60 mm, NIVOPLAN
- Mit allen handelsüblichen Hebeegeräten hochziehbar
- Auflagefläche bearbeitet



Technische Daten zum Artikel

Typ	2D60.31.51
Klasse	D 400
Nennweite	600
Aushebeöffnung	Handgriff
kg	412,0
Stk./Pal.	3
Art.Nr.	2089624