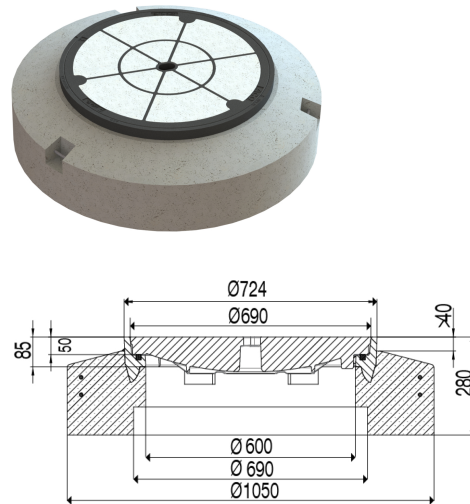


## Mit Betonsockel höhenverstellbar NIVOPLAN für Kunststoffschächte

### Produktinformationen

- BEGU-Deckel
- Belastungsklasse D 400
- Gemäss Norm SN 640366/SN EN 124
- Mit Drehsicherung
- Mit dämpfender Einlage
- Stufenlos höhenverstellbar bis 60 mm, NIVOPLAN
- Mit allen handelsüblichen Hebeegeräten hochziehbar
- Auflagefläche bearbeitet



### Technische Daten zum Artikel

|                |            |
|----------------|------------|
| Typ            | 2D60.31.52 |
| Klasse         | D 400      |
| Nennweite      | 600        |
| Aushebeöffnung | Handgriff  |
| Verschraubung  | X          |
| kg             | 422,0      |
| Stk./Pal.      | 3          |
| Art.Nr.        | 2089625    |