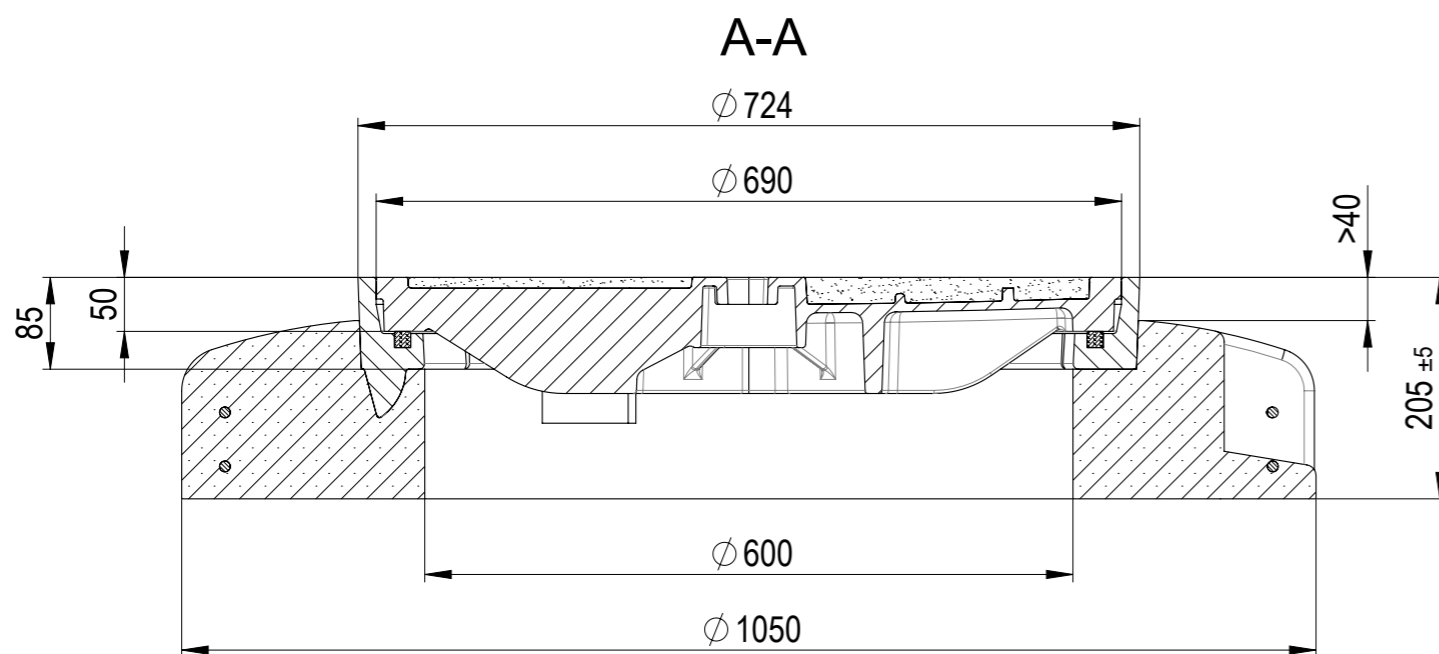


- Produktinformationen**
- VG-Deckel
 - ohne Lüftungsöffnung
 - ohne Verschraubung
 - mit Dichtung
 - mit Pickelloch
 - mit Verdrehsicherung
 - mit Schriftfeld

Pos	Menge	Index	Beschreibung	Zn. Nr.	Material	Gewicht
1	1	+	Betonsockel Ø1050 NIVOPLAN	100452	Beton	193.22
2	1	+	Bewehrungseisen Ø1050	1015033	Betonstahl	3.73
3	1	+	Rahmen NW600 D400-F900	604229	0.6025 (EN-GJL-250)	44.41
4	1	+	Dämpfung / Dichtung NW600	77469	CR 75 Shore A	0.58
5	1		D400 NW600 StreetTop m.PL	2089068	0.7050 (EN-GJS-500-7)	66.60
6	1		Polymer-Asphalt Füllung NW600	2089455_1	Polymerbeton	13.95



Werkstoff:		Gewicht: 322.50 kg		 ACO AG Industrie Kleinzaun CH-8754 Netstal Tel. 055 / 645 53 00 E-Mail: aco@aco.ch		
zul. Abweichung: Norm		Oberfläche: DIN ISO 1302				
Erstellt:	Datum: 08.09.2021	Name: AH	Massstab: 1:7	Masseinheit: Millimeter	Projektion: ISO-E 	Diese Zeichnung darf weder kopiert noch dritten Personen, insbesondere zum Zweck anderweitiger Benutzung mitgeteilt werden und bleibt unser Eigentum. Copyright reserved! © ACO AG
Freigegeben:	08.09.2024	Hans				
Status:	Freigegeben					
Baelemente ACO StreetTop NW600 D400 NIVOPLAN gefülltem Deckel & Pickelloch, ohne Lüftungsöffnung & Verschraubung				Zeichnung Nr.: CH 2D60.33.17		Index: B
Art. Nr.: 2089630		B	07.09.2024	Hans	SAP-Nr.	
		A	03.04.2023	AB	Art.-Nr.	