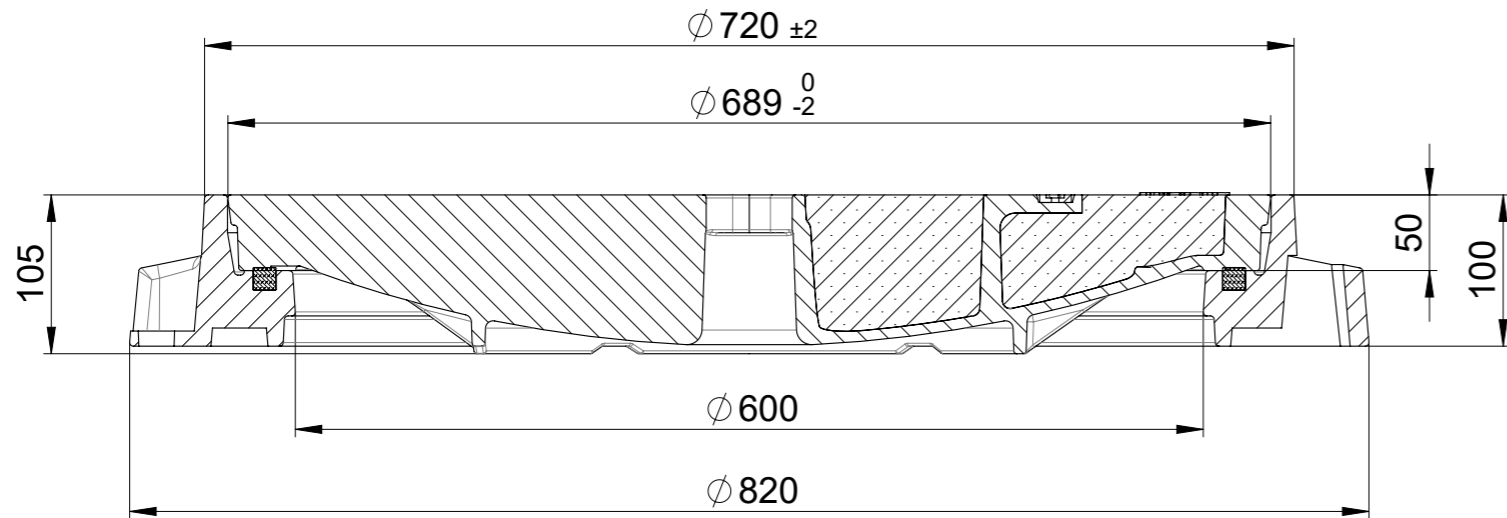


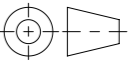


**A-A**



- Produktinformationen**
- ohne Lüftungsöffnung
  - mit Pickelloch
  - mit Verdrehsicherung
  - mit dämpfender Einlage
  - Auflagefläche bearbeitet
  - mit Schriftfeld

Werkstoff:		Gewicht: <b>156.85 kg</b>		 <b>ACO AG</b> Industrie Kleinzaun CH-8754 Netstal Tel. 055 / 645 53 00 E-Mail: aco@aco.ch	
zul. Abweichung: <b>Norm</b>		Oberfläche: <b>DIN ISO 1302</b>			
Erstellt:	Datum:	Name:	Massstab:	Masseinheit:	Projektion: ISO-E
Freigegeben:	10.09.2024	dca	<b>1:5</b>	Millimeter	 Diese Zeichnung darf weder kopiert noch dritten Personen, insbesondere zum Zweck anderweitiger Benutzung mitgeteilt werden und bleibt unser Eigentum. Copyright reserved! © ACO AG
Status:	Freigegeben			Blatt / Anz.: 1 / 1	
Bauelemente <b>BEGU-Deckel NW600 E600</b> mit Flanschfussrahmen, ohne Verschraubung				Zeichnung Nr.:	
Art. Nr.: 2089635				<b>CH 2E60.12.11</b>	
				Index: <b>B</b>	
				B 07.09.2024 Hans SAP-Nr.	
				A 18.08.2021 AB BEGU-Deckel	