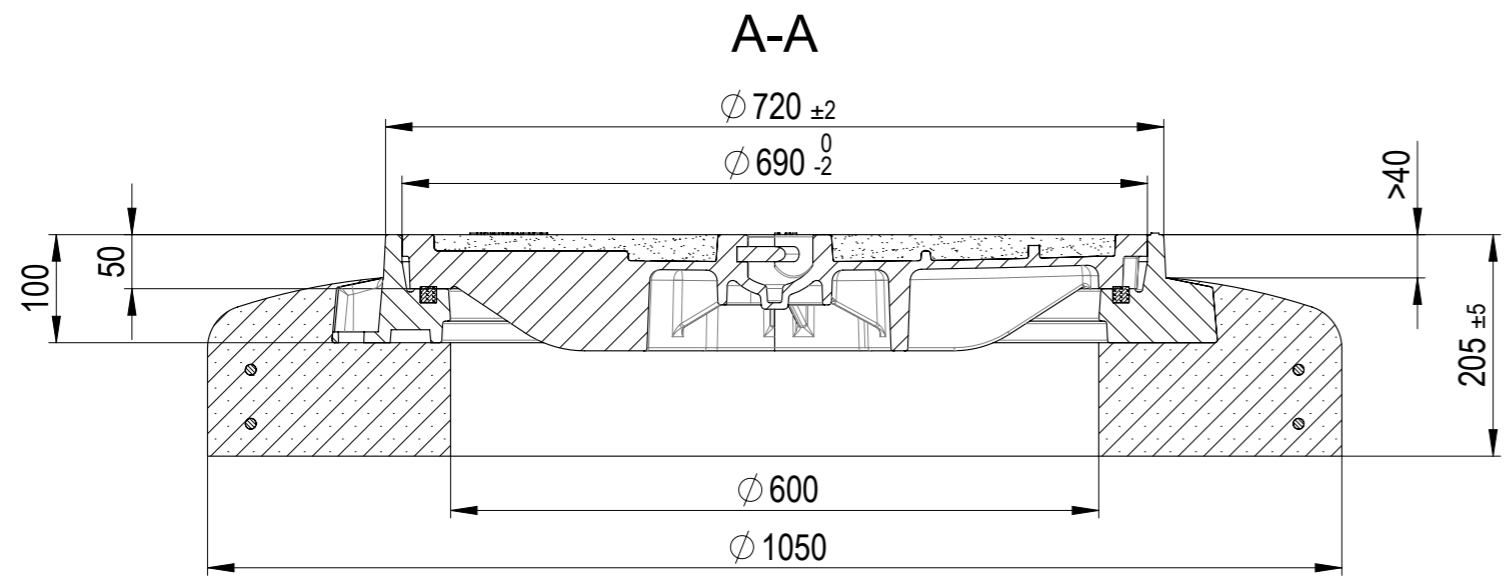


- Produktinformationen**
- VG-Deckel
 - ohne Lüftungsöffnung
 - ohne Verschraubung
 - mit Dichtung
 - mit Handgriff
 - mit Verdrehsicherung
 - mit Schriftfeld

Pos	Menge	Index	Beschreibung	Zn. Nr.	Material	Gewicht
1	1	+	Betonsockel Ø1050	100450	Beton	164.82
2	1	+	Bewehrungseisen Ø1050	1015033	Betonstahl	3.73
3	1	+	FFR NW600 D400-F900 o.VR	604122	0.7050 (EN-GJS-500-7)	58.04
4	1		E600 NW600 StreetTop m.HaGriff	2089071	0.7050 (EN-GJS-500-7)	67.25
5	1		Polymer-Asphalt Füllung NW600	2089455_1	Polymerbeton	13.95
6	1	+	Dämpfung / Dichtung NW600	77469	CR 75 Shore A	0.58



Werkstoff:		Gewicht: 318.70 kg		 ACO AG Industrie Kleinzaun CH-8754 Netstal Tel. 055 / 645 53 00 E-Mail: aco@aco.ch			
zul. Abweichung: Norm		Oberfläche: DIN ISO 1302		www.aco.ch			
Erstellt:	Datum: 08.09.2021	Name: AH	Massstab: 1:7	Masseinheit: Millimeter	Projektion: ISO-E	Diese Zeichnung darf weder kopiert noch dritten Personen, insbesondere zum Zweck anderweitiger Benutzung mitgeteilt werden und bleibt unser Eigentum. Copyright reserved! © ACO AG	
Freigegeben:	08.09.2024	Hans		Blatt / Anz.: 1 / 1			
Status:	Freigegeben						
Baelemente ACO StreetTop NW600 E600 Betonsockel mit gefülltem Deckel & Handgriff Art. Nr.: 2089646				Zeichnung Nr.: CH 2E60.13.57		Index: B	
B 07.09.2024		Hans		SAP-Nr.			
A 03.04.2023		AB		Art.-Nr.			