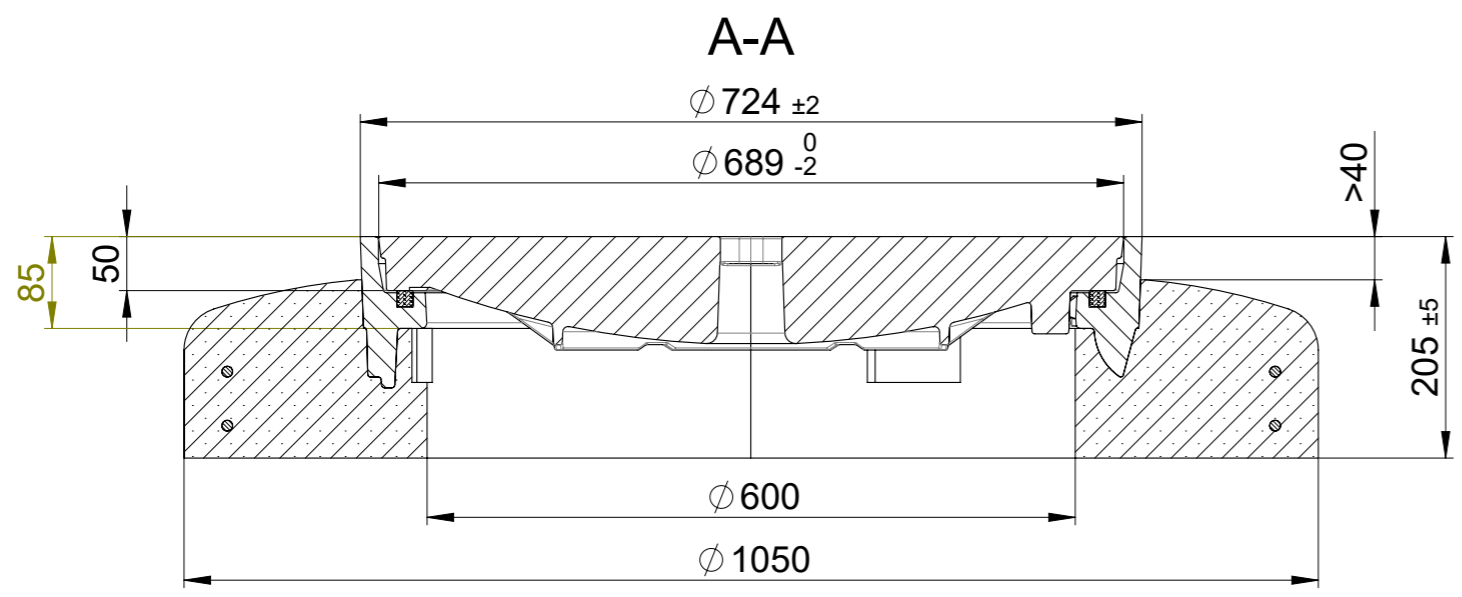
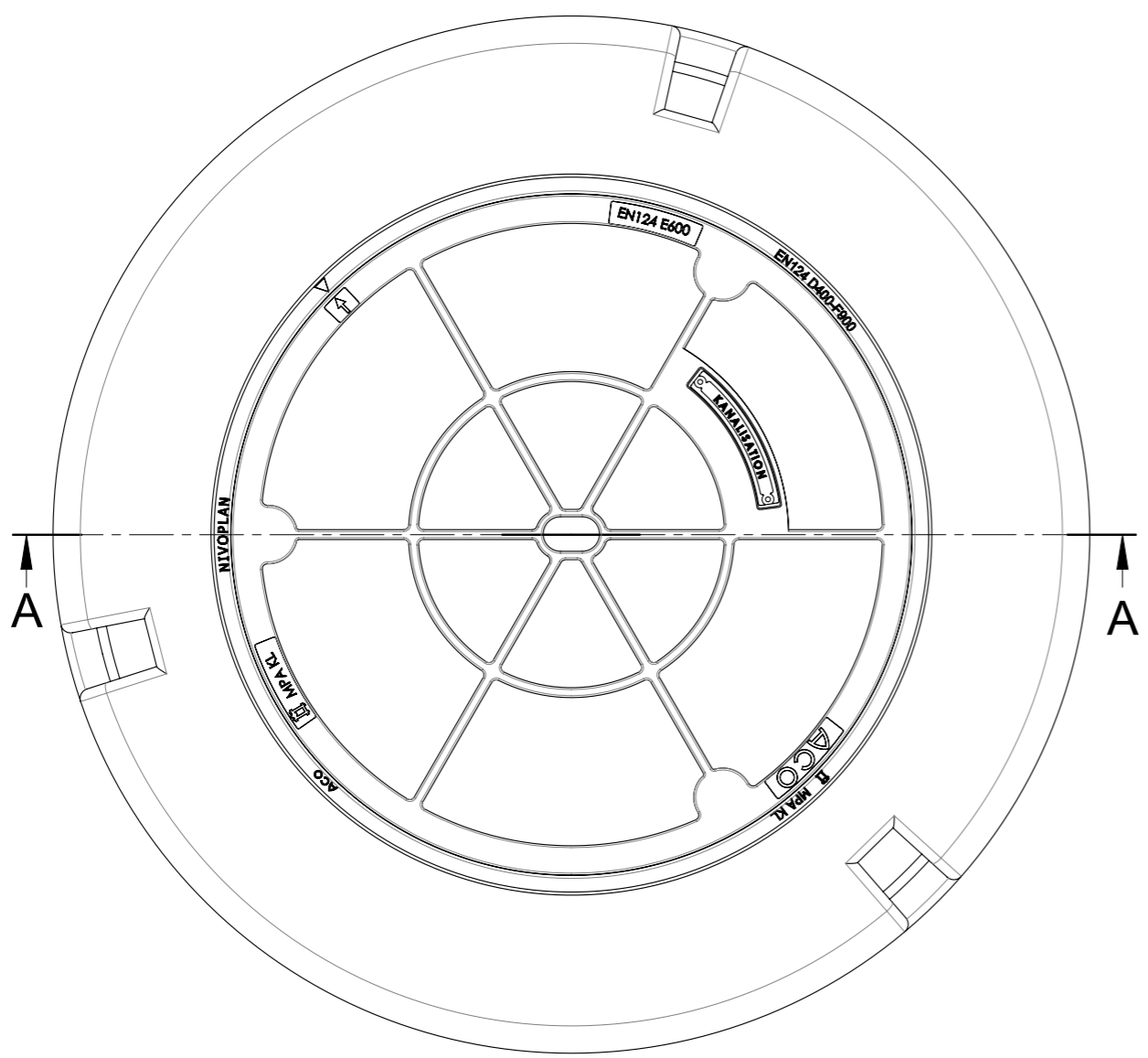


1 2 3 4 5 6 7 8

A
B
C
D
E
F

A
B
C
D
E
F



- Produktinformationen**
- ohne Lüftungsöffnung
 - ohne Verschraubung
 - mit Pickelloch
 - mit Verdrehsicherung
 - Rahmen hochziehbar
 - mit dämpfender Einlage
 - Auflagefläche bearbeitet
 - mit Schriftfeld

Werkstoff:		Gewicht: 340.17 kg		 www.aco.ch	ACO AG Industrie Kleinzaun CH-8754 Netstal Tel. 055 / 645 53 00 E-Mail: aco@aco.ch		
zul. Abweichung: Norm		Oberfläche: DIN ISO 1302			Diese Zeichnung darf weder kopiert noch dritten Personen, insbesondere zum Zweck anderweitiger Benutzung mitgeteilt werden und bleibt unser Eigentum. Copyright reserved! © ACO AG		
Erstellt:	Datum:	Name:	Masstab:	Masseinheit:	Projektion: ISO-E	Index: C	
Freigegeben:	10.09.2024	dca	1:7	Millimeter			
Status:	Freigegeben		Blatt / Anz.:	1 / 1			
Bauelemente Schachtabdeckung NW600 E600 NIVOPLAN CH mit BEGU-Deckel, hochziehbar bis 6cm, mit Betonsockel Art. Nr.: 2089647				Zeichnung Nr.: 2E60.33.11		SAP-Nr. BEGU-Deckel	
C 07.09.2024		Hans		SAP-Nr.			
B 18.08.2021		AB		BEGU-Deckel			

1 2 3 4 5 6 7 8 CAD-System: SolidWorks A3

Ploddatum: 10.09.2024