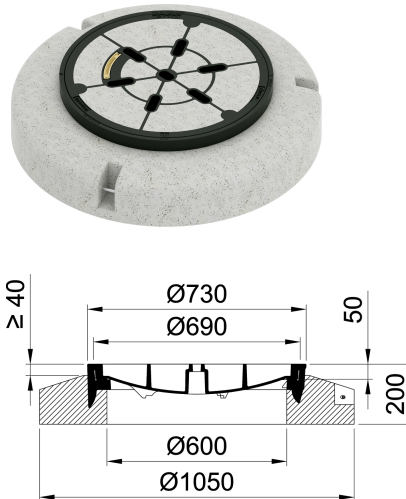


Mit Betonsockel höhenverstellbar NIVOPLAN

Produktinformationen

- BEGU-Deckel
- Belastungsklasse E 600
- Gemäss Norm SN 640366/SN EN 124
- Mit Drehsicherung
- Mit dämpfender Einlage
- Stufenlos höhenverstellbar bis 60 mm, NIVOPLAN
- Mit allen handelsüblichen Hebeegeräten hochziehbar
- Auflagefläche bearbeitet



Technische Daten zum Artikel

Typ	2E60.33.12
Klasse	E 600
Nennweite	600
Aushebeöffnung	Pickelloch
Verschraubung	X
kg	314,0
Stk./Pal.	4
Art.Nr.	2089648