

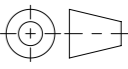


Werkstoff:		Gewicht: <b>kg</b>		 www.aco.ch	<b>ACO AG</b> Industrie Kleinzaun CH-8754 Netstal Tel. 055 / 645 53 00 E-Mail: aco@aco.ch		
zul. Abweichung: <b>Norm</b>		Oberfläche: <b>DIN ISO 1302</b>			Diese Zeichnung darf weder kopiert noch dritten Personen, insbesondere zum Zweck anderweitiger Benutzung mitgeteilt werden und bleibt unser Eigentum. Copyright reserved! © ACO AG		
Erstellt:	Datum:	Name:	Massstab:	Masseinheit:	Projektion: ISO-E	Zeichnung Nr.: <b>Schachtabdeckung NW800 C250 mit Vollgussdecke 5C80.19.11</b> Geruchsverschluss, ohne Verschraubung, mit Handgriff Art. Nr.: 5C80.19.11	
Freigegeben:	10.09.2024	dca	<b>1:6</b>	Millimeter			
Status:	Freigegeben			Blatt / Anz.: 1 / 1			
				Index:		<b>A</b>	
				SAP-Nr.			

Allgemeintoleranzen für Längenmasse		DIN ISO 2768-1					
		Abmasse in mm für Nennmassbereiche					
Genauigkeitsgrad	0,5	> 3	> 6	> 30	> 120	> 400	> 1000
	... 3	... 6	... 30	... 120	... 400	... 1000	... 2000
m (mittel)	$\pm 0.1$	$\pm 0.1$	$\pm 0.2$	$\pm 0.3$	$\pm 0.5$	$\pm 0.8$	$\pm 1.2$