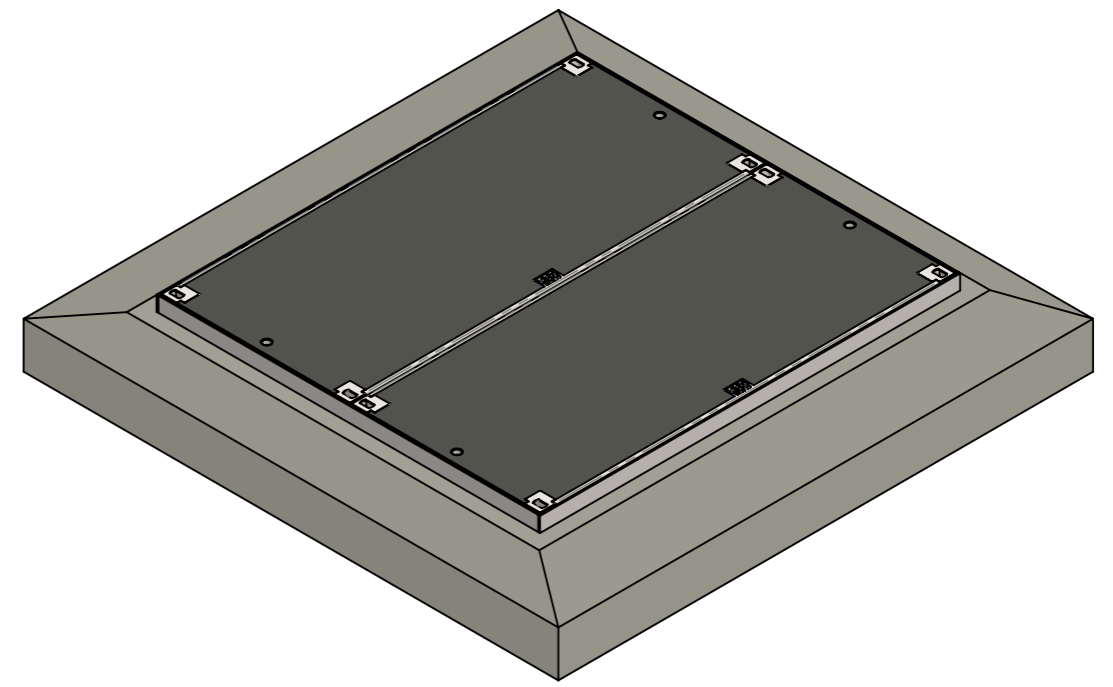
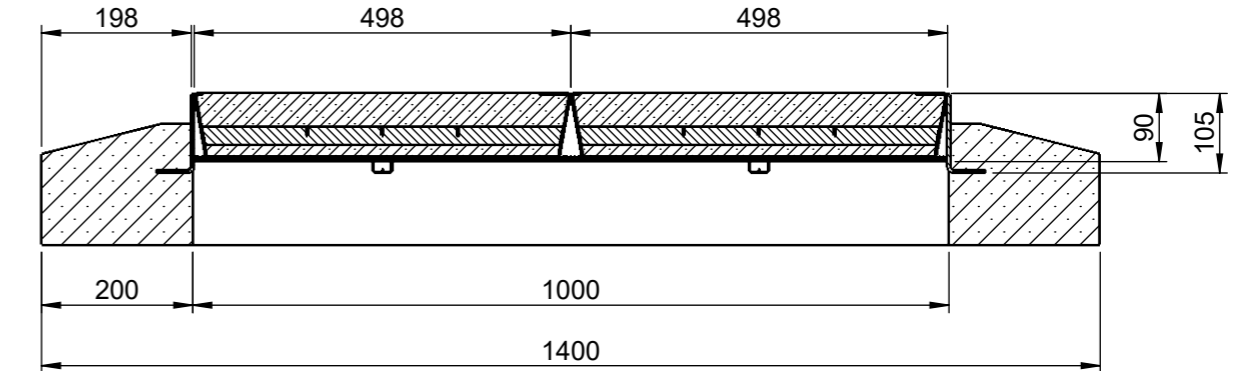


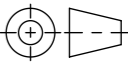


SCHNITT A-A

SCHNITT B-B



Werkstoff:		Gewicht: 581.75 kg		 www.aco.ch	<b>ACO AG</b> Industrie Kleinzaun CH-8754 Netstal Tel. 055 / 645 53 00 E-Mail: aco@aco.ch		
zul. Abweichung: Norm		Oberfläche: DIN ISO 1302			Diese Zeichnung darf weder kopiert noch dritten Personen, insbesondere zum Zweck anderweitiger Benutzung mitgeteilt werden und bleibt unser Eigentum. Copyright reserved! © ACO AG		
Erstellt:	Datum: 15.04.2019	Name: AB	Massstab:  <b>1:10</b>	Masseinheit: Millimeter	Projektion: ISO-E		
Freigegeben:	10.09.2024	dca		Blatt / Anz.: 1 / 1			
Status:	Freigegeben						
Bauelemente <b>ACOMATIC 2-teilig mit Betonsockel</b> Schachtabdeckung 1.4301 komplett Art. Nr.: 2089738				Zeichnung Nr.: <b>CH 8B10.10.53</b>		Index: <b>B</b>	
B 07.09.2024		dca	SAP-Nr.				
B 07.09.2024		dca	SAP-Nr.				
CAD-System: SolidWorks							

Plattendatum: 10.09.2024