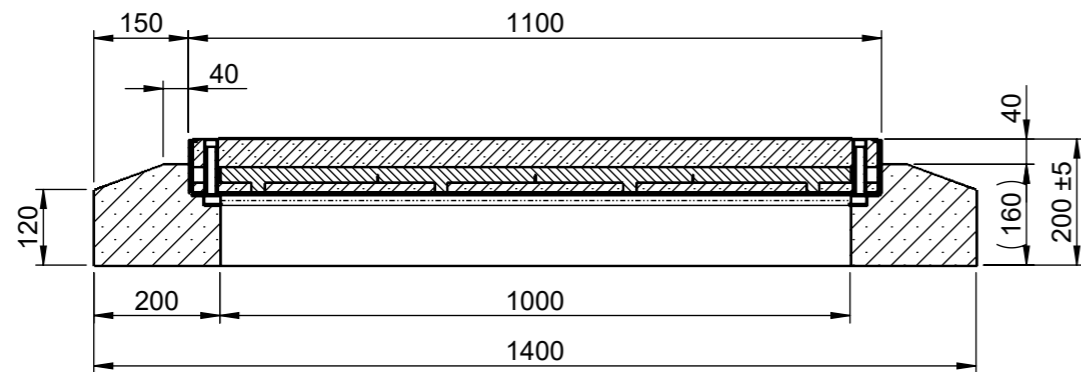
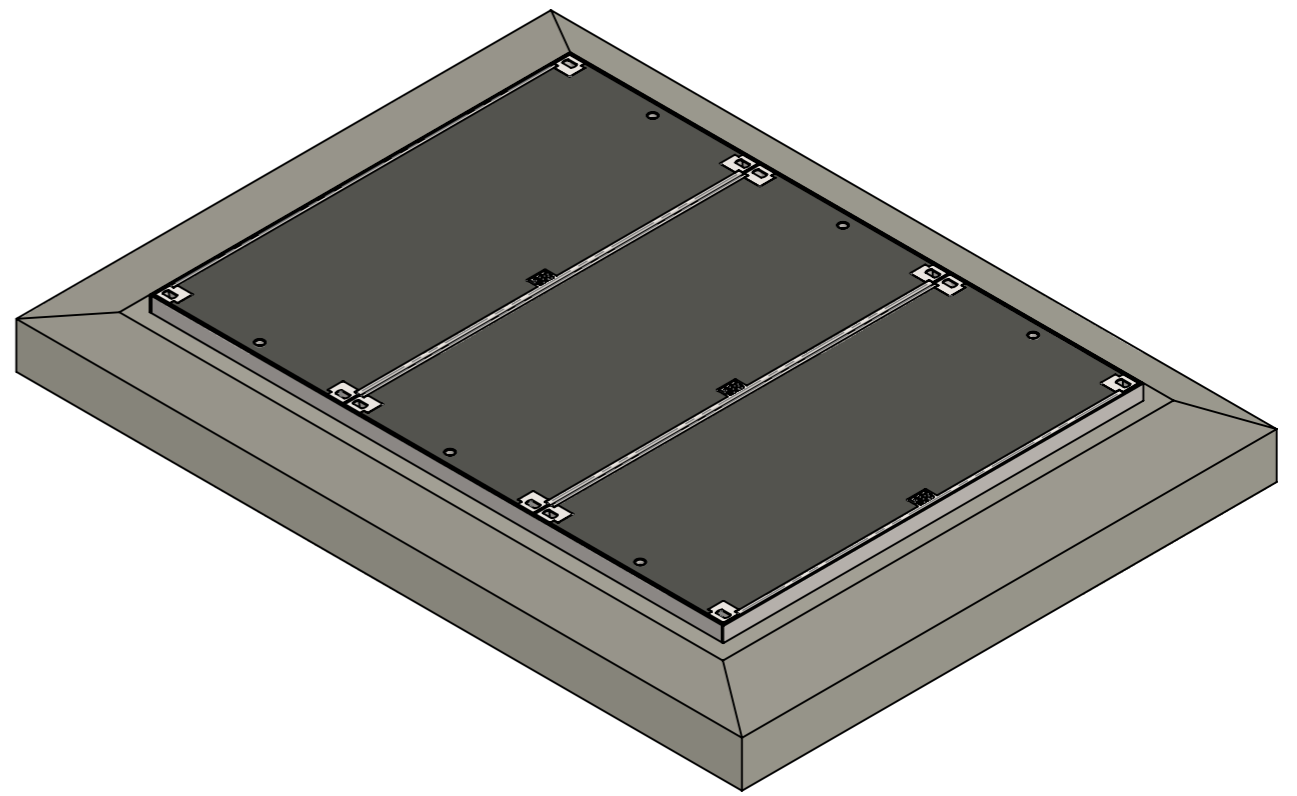
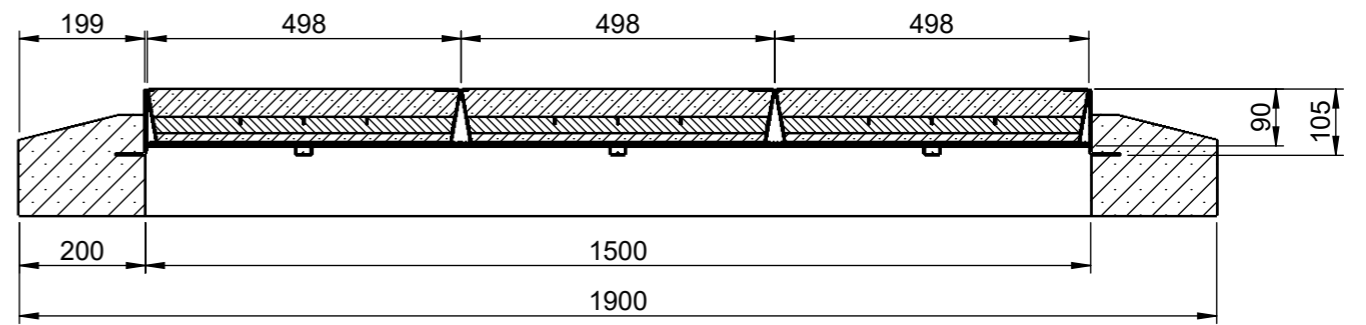


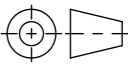


SCHNITT A-A



SCHNITT B-B



Werkstoff:		Gewicht: <b>772.87 kg</b>		 <b>ACO AG</b> Industrie Kleinzaun CH-8754 Netstal Tel. 055 / 645 53 00 E-Mail: aco@aco.ch		
zul. Abweichung: <b>Norm</b>		Oberfläche: <b>DIN ISO 1302</b>				
Erstellt:	Datum: 15.04.2019	Name: AB	Massstab:  <b>1:12</b>	Masseinheit: <b>Millimeter</b>	Projektion: ISO-E  	Diese Zeichnung darf weder kopiert noch dritten Personen, insbesondere zum Zweck anderweitiger Benutzung mitgeteilt werden und bleibt unser Eigentum.  Copyright reserved! © ACO AG
Freigegeben:	10.09.2024	dca				
Status:	Freigegeben					
Baelemente <b>ACOmatic 3-teilig mit Betonsockel</b> Schachtabdeckung 1.4301 komplett Art. Nr.: 2089741				Zeichnung Nr.: <b>CH 8B10.15.53</b>		Index: <b>B</b>
B 07.09.2024		dca	SAP-Nr.		Ploiddatum: 10.09.2024	
B 07.09.2024		dca	SAP-Nr.			