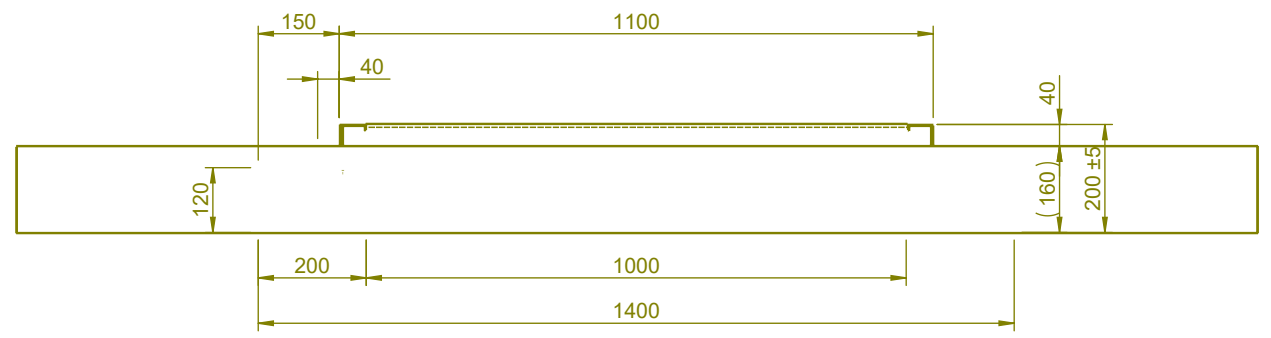
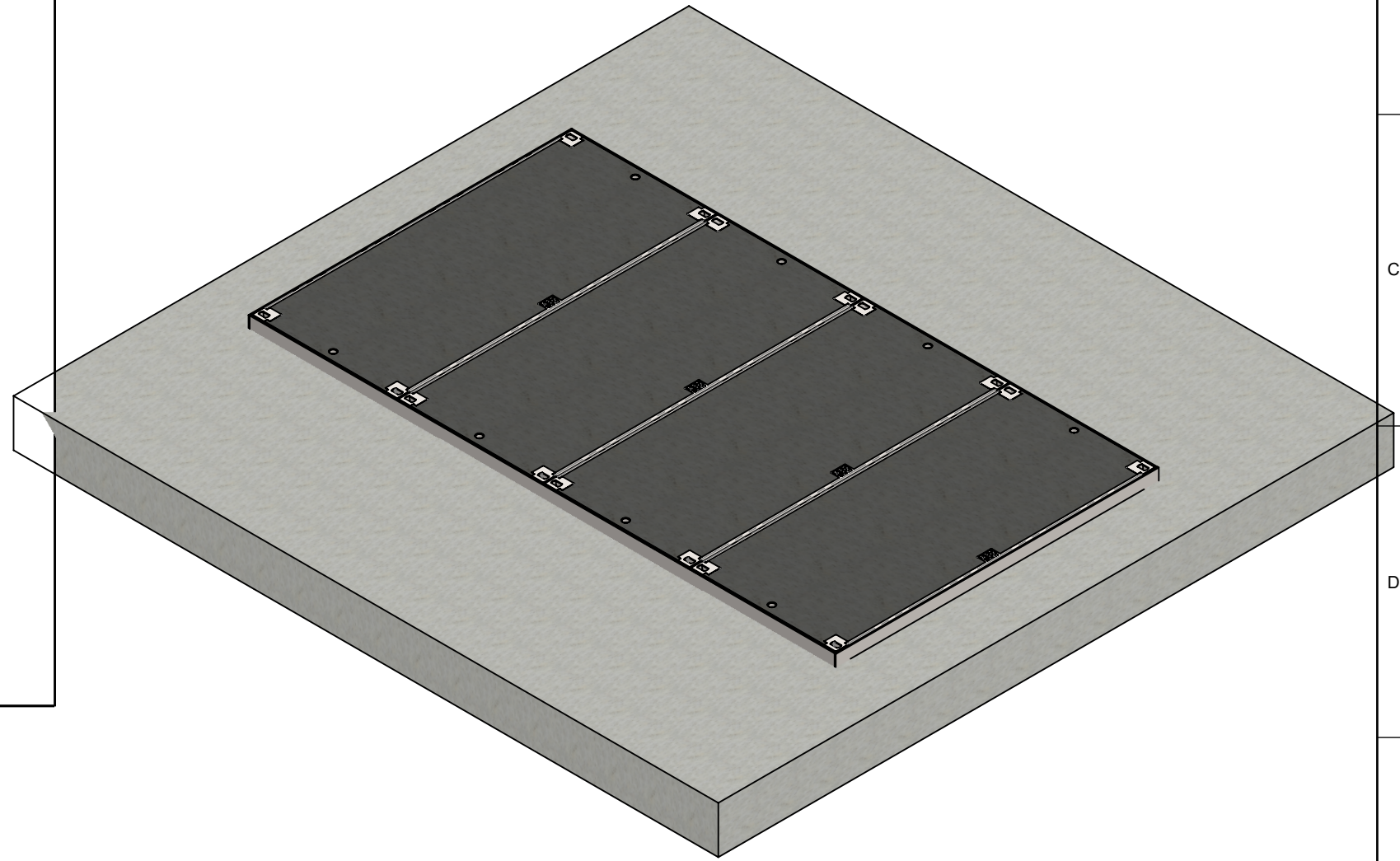
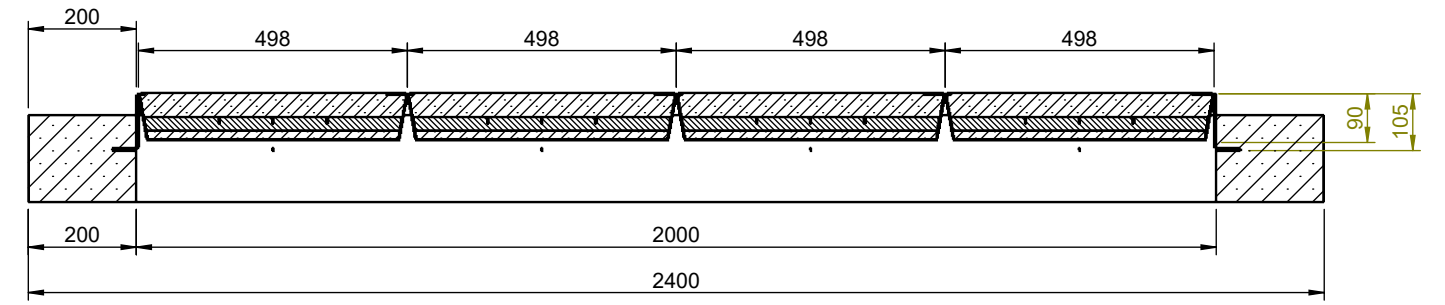


SCHNITT A-A



SCHNITT B-B



Werkstoff:		Gewicht: 1863.21 kg		 www.aco.ch	ACO AG Industrie Kleinzaun CH-8754 Netstal Tel. 055 / 645 53 00 E-Mail: aco@aco.ch	
zul. Abweichung: Norm		Oberfläche: DIN ISO 1302				
Erstellt:	Datum: 15.04.2019	Name: AB	Massstab: 1:14	Masseinheit: Millimeter	Projektion: ISO-E 	Diese Zeichnung darf weder kopiert noch dritten Personen, insbesondere zum Zweck anderweitiger Benutzung mitgeteilt werden und bleibt unser Eigentum. Copyright reserved! © ACO AG
Freigegeben:	10.09.2024	dca				
Status:	Freigegeben		Zeichnung Nr.: CH 8B10.20.53		Index: B	
Baelemente ACOmatic 4-teilig mit Betonsockel Schachtabdeckung 1.4301 komplett Art. Nr.: 2089744				B 07.09.2024	dca	SAP-Nr.
				B 07.09.2024	dca	SAP-Nr.