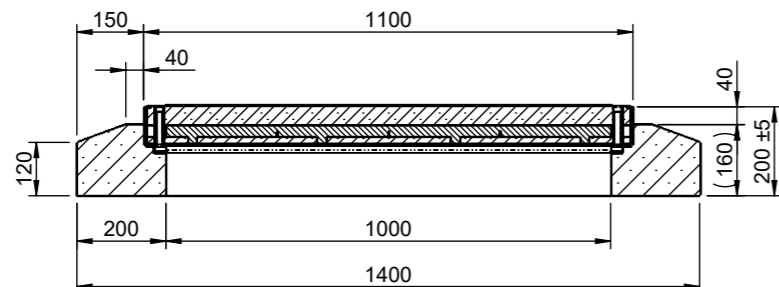
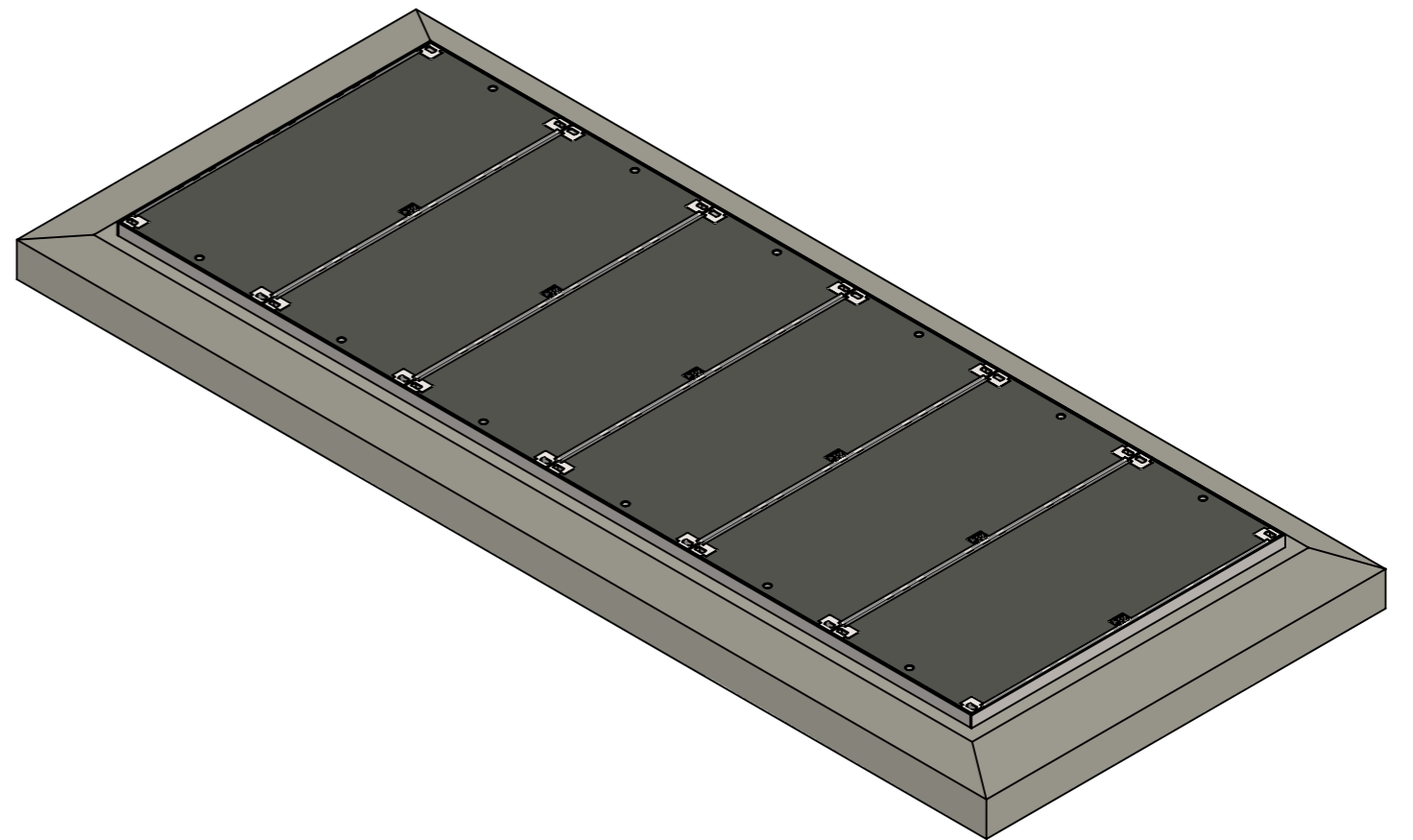
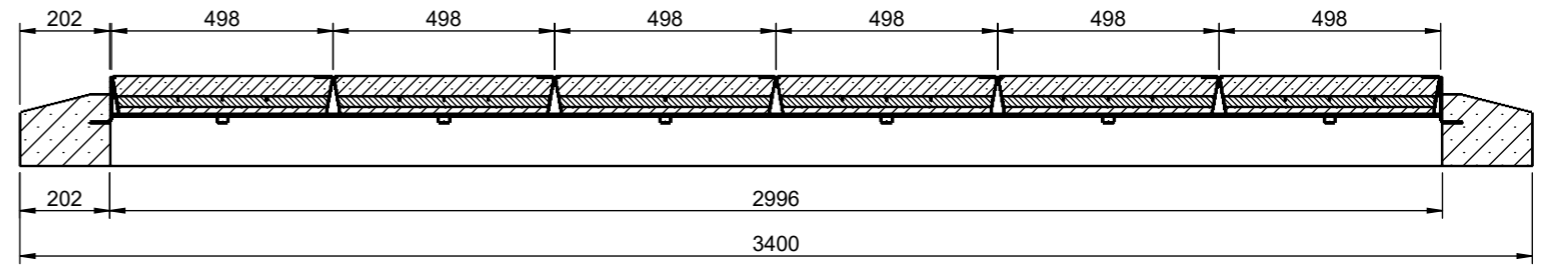


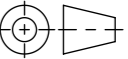


SCHNITT A-A



SCHNITT B-B



Werkstoff:		Gewicht: 1347.28 kg		 www.aco.ch	ACO AG Industrie Kleinzaun CH-8754 Netstal Tel. 055 / 645 53 00 E-Mail: aco@aco.ch			
zul. Abweichung: Norm		Oberfläche: DIN ISO 1302			Diese Zeichnung darf weder kopiert noch dritten Personen, insbesondere zum Zweck anderweitiger Benutzung mitgeteilt werden und bleibt unser Eigentum. Copyright reserved! © ACO AG			
Erstellt:	Datum: 15.04.2019	Name: AB	Massstab: 1:17	Masseinheit: Millimeter	Projektion: ISO-E			
Freigegeben:	10.09.2024	dca		Blatt / Anz.: 1 / 1				
Status:	Freigegeben							
Bauelemente ACOmatic 6-teilig mit Betonsocket Schachtabdeckung 1.4301 komplett Art. Nr.: 2089750				Zeichnung Nr.: CH 8B10.30.53		Index: B		
B 07.09.2024		dca	SAP-Nr.					
B 07.09.2024		dca	SAP-Nr.					