

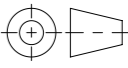


Allgemeintoleranzen für Längenmasse		DIN ISO 2768-1					
Genauigkeitsgrad		Abmasse in mm für Nennmassbereiche					
		0,5	> 3	> 6	> 30	> 120	> 400
		... 3	... 6	... 30	... 120	... 400	... 1000
m (mittel)	(mittel)	± 0.1	± 0.1	± 0.2	± 0.3	± 0.5	± 0.8
							± 1.2

Werkstoff:		Gewicht:		 <b>ACO AG</b> Industrie Kleinzaun CH-8754 Netstal Tel. 055 / 645 53 00 E-Mail: aco@aco.ch		
zul. Abweichung:		Oberfläche:				
Norm		DIN ISO 1302		www.aco.ch		
Erstellt:	Datum:	Name:	Masstab:	Masseinheit:	Projektion: ISO-E	Diese Zeichnung darf weder kopiert noch dritten Personen, insbesondere zum Zweck anderweitiger Benutzung mitgeteilt werden und bleibt unser Eigentum. Copyright reserved! © ACO AG
Freigegeben:	30.05.2022	AB	1:18	Millimeter		
Status:	10.09.2024	dca		Blatt / Anz.:		
	Freigegeben					
Baelemente				Zeichnung Nr.:		Index:
ACOmatic 3-teilig BEGU D400 900 Betonrahmen				07.09.2024		A
Schachtabdeckung, BEGU-Deckel mit Betonfüllung anthrazit				dca		
Art. Nr.: 2089806				SAP-Nr.		
				Erstausgabe		

Ploddatum: 10.09.2024