

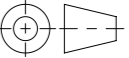


| | | | | | | | |
|--|----------------------|-----------------------------|------------------------------|---|---|---|---|
| Werkstoff: | | Gewicht: 452.43 kg | |  www.aco.ch | ACO AG Industrie Kleinzaun CH-8754 Netstal Tel. 055 / 645 53 00 E-Mail: aco@aco.ch | |  |
| zul. Abweichung: Norm | | Oberfläche: DIN ISO 1302 | | | Diese Zeichnung darf weder kopiert noch dritten Personen, insbesondere zum Zweck anderweitiger Benutzung mitgeteilt werden und bleibt unser Eigentum. Copyright reserved! © ACO AG | | |
| Erstellt: | Datum: 01.06.2022 | Name: AB | Massstab: 1:14 | Masseinheit: Millimeter | Projektion: ISO-E |  | |
| Freigegeben: | 10.09.2024 | dca | | Blatt / Anz.: 1 / 1 | | | |
| Status: | Freigegeben | | | | | | |
| Bauelemente ACOMATIC 2-teilig Vollguss D400 1000 Schachtabdeckung mit Vollgussdeckel Art. Nr.: 2089829 | | | | Zeichnung Nr.: CH 8D10.20.07 | | Index: A | |
| A 07.09.2024 | | dca | SAP-Nr. | | | | |
| A 07.09.2024 | | dca | SAP-Nr. | | | | |

| Allgemeintoleranzen für Längenmasse | | DIN ISO 2768-1 | | | | | |
|-------------------------------------|-------|------------------------------------|-------|-------|-------|-------|--------|
| Genauigkeitsgrad | | Abmasse in mm für Nennmassbereiche | | | | | |
| | 0,5 | > 3 | > 6 | > 30 | > 120 | > 400 | > 1000 |
| ... | 3 | ... | 6 | ... | 120 | ... | 2000 |
| m (mittel) | ± 0.1 | ± 0.1 | ± 0.2 | ± 0.3 | ± 0.5 | ± 0.8 | ± 1.2 |

Ploddatum: 10.09.2024