

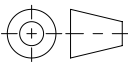


Allgemeintoleranzen für Längenmasse		DIN ISO 2768-1					
		Abmasse in mm für Nennmassbereiche					
Genauigkeitsgrad	0,5	> 3	> 6	> 30	> 120	> 400	> 1000
	... 3	... 6	... 30	... 120	... 400	... 1000	... 2000
m (mittel)	± 0.1	± 0.1	± 0.2	± 0.3	± 0.5	± 0.8	± 1.2

Werkstoff:		Gewicht:		 <b>ACO AG</b> Industrie Kleinzaun CH-8754 Netstal Tel. 055 / 645 53 00 E-Mail: aco@aco.ch		
zul. Abweichung: <b>Norm</b>		Oberfläche: <b>DIN ISO 1302</b>				
Erstellt:	Datum:	Name:	Masstab:	Masseinheit:	Projektion: ISO-E	Diese Zeichnung darf weder kopiert noch dritten Personen, insbesondere zum Zweck anderweitiger Benutzung mitgeteilt werden und bleibt unser Eigentum. Copyright reserved! © ACO AG
Freigegeben:	01.06.2022	AB	<b>1:14</b>	Millimeter		
Status:	10.09.2024	dca		Blatt / Anz.:		
Freigegeben						
Baelemente				Zeichnung Nr.:		Index:
<b>ACOMATIC 2-teilig BEGU D400 1000 Betonrahmen</b>				<b>CH 8D10.20.62</b>		<b>A</b>
Schachtabdeckung, BEGU-Deckel mit Betonfüllung anthrazit				A 07.09.2024 dca SAP-Nr.		
Art. Nr.: 2089831				A 07.09.2024 dca SAP-Nr.		