

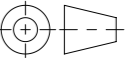


(1:20)

Allgemeintoleranzen für Längenmasse		DIN ISO 2768-1					
		Abmasse in mm für Nennmassbereiche					
Genauigkeitsgrad	0,5	> 3	> 6	> 30	> 120	> 400	> 1000
	... 3	... 6	... 30	... 120	... 400	... 1000	... 2000
m (mittel)	± 0.1	± 0.1	± 0.2	± 0.3	± 0.5	± 0.8	± 1.2

Werkstoff:		Gewicht: <b>658.38 kg</b>		 www.aco.ch	<b>ACO AG</b> Industrie Kleinzaun CH-8754 Netstal Tel. 055 / 645 53 00 E-Mail: aco@aco.ch		 Diese Zeichnung darf weder kopiert noch dritten Personen, insbesondere zum Zweck anderweitiger Benutzung mitgeteilt werden und bleibt unser Eigentum. Copyright reserved! © ACO AG	
zul. Abweichung: <b>Norm</b>		Oberfläche: <b>DIN ISO 1302</b>						
Erstellt:	Datum: 01.06.2022	Name: AB	Massstab:  <b>1:14</b>	Masseinheit: <b>Millimeter</b>	Projektion: ISO-E			
Freigegeben:	10.09.2024	dca		Blatt / Anz.: 1 / 1				
Status:	Freigegeben							
Bauelemente <b>ACOMATIC 3-teilig Vollguss D400 1000</b> Schachtabdeckung mit Vollgussdeckel Art. Nr.: 2089841				Zeichnung Nr.: <b>CH 8D10.30.07</b>		Index: <b>A</b>		
A		07.09.2024	dca	SAP-Nr.				
A		07.09.2024	dca	SAP-Nr.				