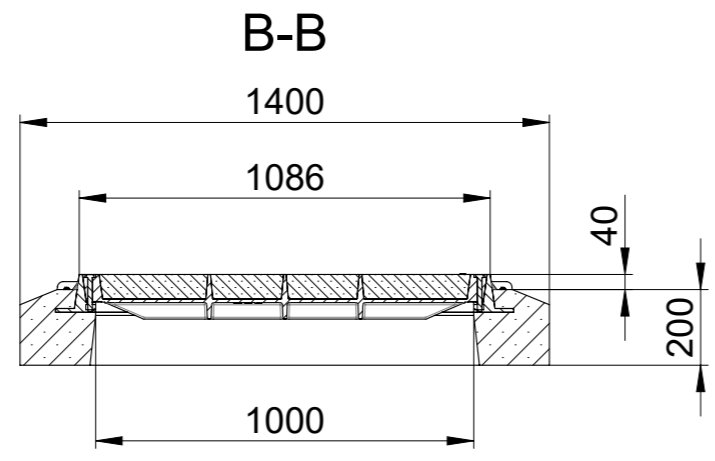




Allgemeintoleranzen für Längenmasse		DIN ISO 2768-1					
Genauigkeitsgrad		Abmasse in mm für Nennmassbereiche					
	0,5	> 3	> 6	> 30	> 120	> 400	> 1000
	... 3	... 6	... 30	... 120	... 400	... 1000	... 2000
m (mittel)	± 0.1	± 0.1	± 0.2	± 0.3	± 0.5	± 0.8	± 1.2



Werkstoff:		Gewicht:		 <b>ACO AG</b> Industrie Kleinzaun CH-8754 Netstal Tel. 055 / 645 53 00 E-Mail: aco@aco.ch		
zul. Abweichung:		Oberfläche:				
Norm		DIN ISO 1302		Datum: 16.07.2019 Name: RG Masstab: 1:20 Masseinheit: Millimeter Projektion: ISO-E Blatt / Anz.: 1 / 1		Diese Zeichnung darf weder kopiert noch dritten Personen, insbesondere zum Zweck anderweitiger Benutzung mitgeteilt werden und bleibt unser Eigentum. Copyright reserved! © ACO AG
Erstellt:	Freigegeben:	Datum:	Name:	Masstab:	Masseinheit:	
Status:	Freigegeben	10.09.2024	dca	1:20	Millimeter	
Baelemente				E 07.09.2024 dca SAP-Nr. E 07.09.2024 dca SAP-Nr.		Ploiddatum: 10.09.2024
<b>Reihenabdeckung ACOmatic BEGU</b> 6-teilig - D400 - mit Betonsockel Art. Nr.: 2089846				CH 8D10.31.65 Index: E		