

1 2 3 4 5 6 7 8

A

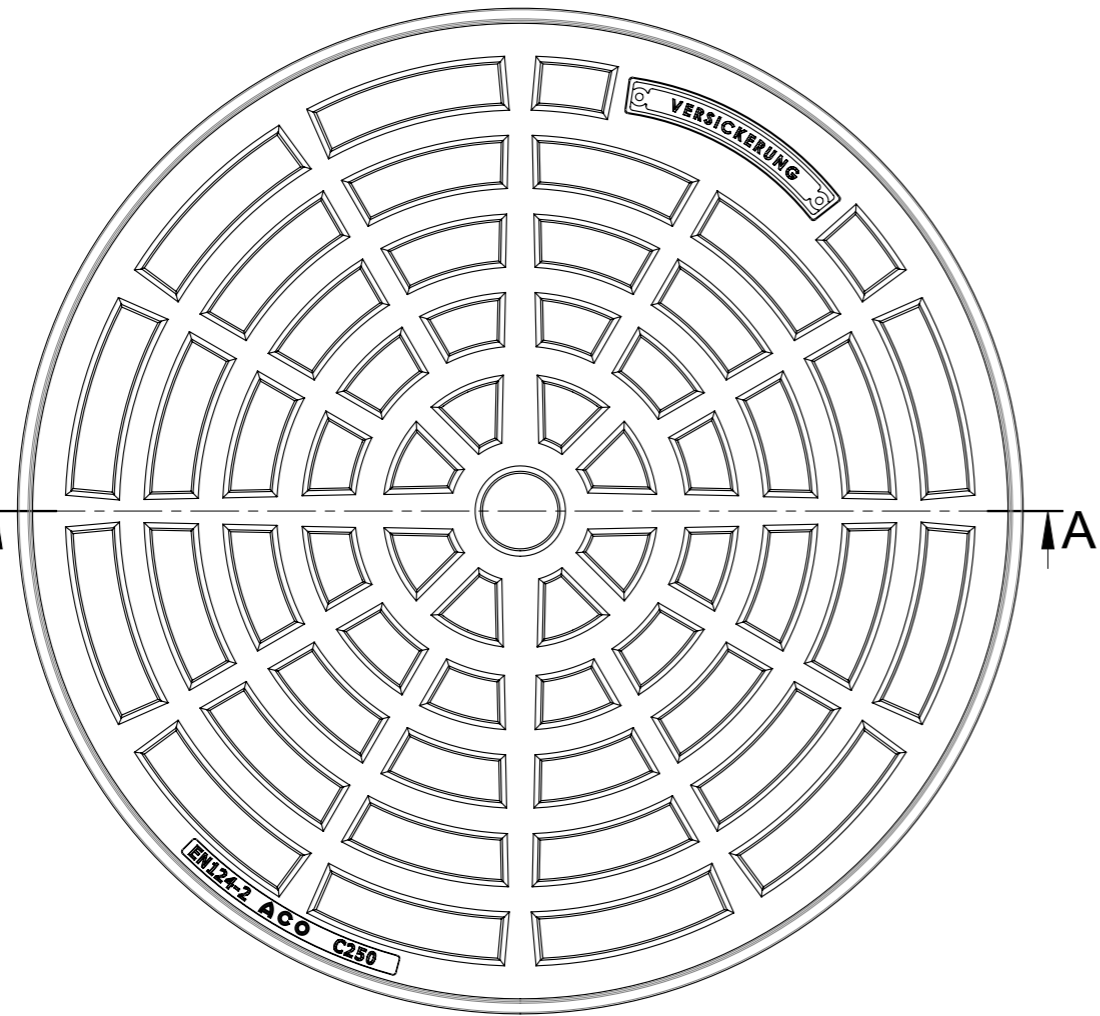
B

C

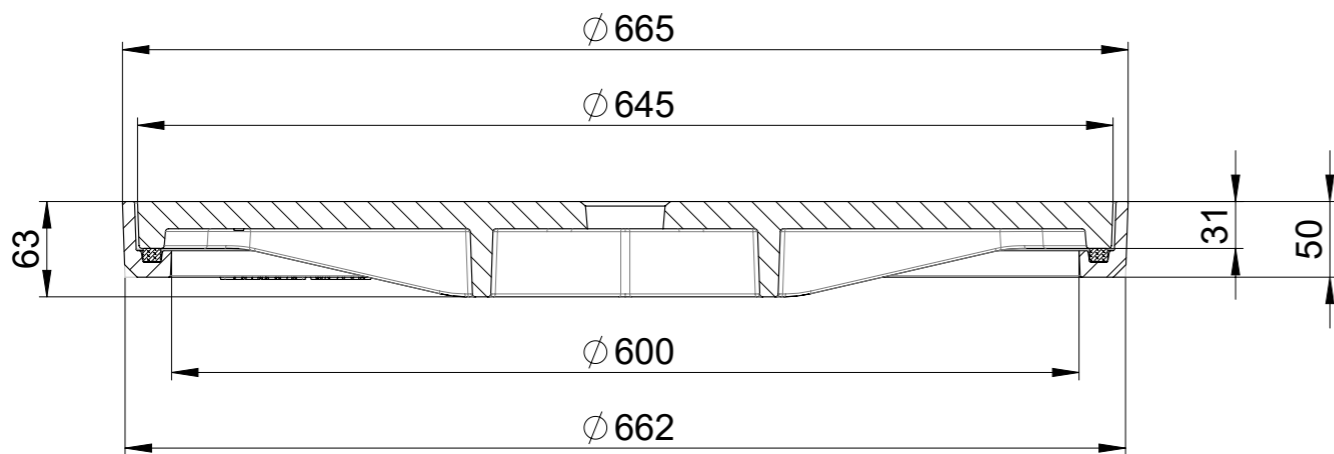
D

E

F



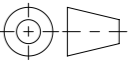


A-A



Produktionsinformationen:

- mit Dämpfung
- mit Schriftschild

| | | | | | | | | |
|---|----------------------|------------------------------------|-----------------------------|---|---|------------------------|---|----------|
| Werkstoff: | | Gewicht: 45.40 kg | |  www.aco.ch | ACO AG Industrie Kleinzaun CH-8754 Netstal Tel. 055 / 645 53 00 E-Mail: aco@aco.ch | |  | |
| zul. Abweichung: Norm | | Oberfläche: DIN ISO 1302 | | | Diese Zeichnung darf weder kopiert noch dritten Personen, insbesondere zum Zweck anderweitiger Benutzung mitgeteilt werden und bleibt unser Eigentum. Copyright reserved! © ACO AG | | | |
| Erstellt: | Datum: 02.09.2020 | Name: AB | Massstab: 1:5 | Masseinheit: Millimeter | Projektion: ISO-E | Index: B | | |
| Freigegeben: | 08.09.2024 | Hans | | Blatt / Anz.: 1 / 1 |  | | | |
| Status: | Freigegeben | | | | | | | |
| Bauelemente Strassenrost NW600 C250 VG-Rost in Zementrohrfalz Art. Nr.: 2089969 | | | | Zeichnung Nr.: CH 3C60.11.13 | | SAP-Nr.: Art. Nr.: | | |
| B 07.09.2024 | | Hans | | SAP-Nr. | | A 22.02.2021 | AB | Art. Nr. |

| Allgemeintoleranzen für Längenmasse | | DIN ISO 2768-1 | | | | | | |
|-------------------------------------|-----|------------------------------------|-------|-------|-------|-------|-------|-------|
| Genauigkeitsgrad | | Abmasse in mm für Nennmassbereiche | | | | | | |
| | | 0,5 | > 3 | > 6 | > 30 | > 120 | > 400 | |
| ... | 3 | ... | 6 | ... | 30 | ... | 120 | |
| ... | 6 | ... | 30 | ... | 120 | ... | 400 | |
| ... | 120 | ... | 400 | ... | 1000 | ... | 2000 | |
| m (mittel) | | ± 0.1 | ± 0.1 | ± 0.2 | ± 0.3 | ± 0.5 | ± 0.8 | ± 1.2 |

1 2 3 4 5 6 7 8 CAD-System: SolidWorks

Plotdatum: 09.09.2024

A3