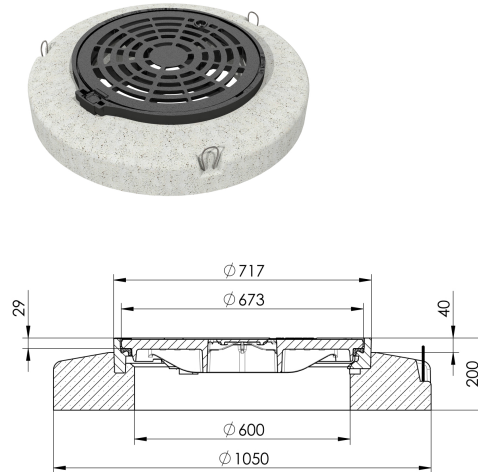


## Mit Betonsockel höhenverstellbar NIVOPLAN

### Produktinformationen

- Vollguss-Rost
- Belastungsklasse D 400
- Gemäss Norm SN EN 124
- Mit dämpfender Spezialeinlage
- Stufenlos höhenverstellbar bis 60 mm, NIVOPLAN
- Mit allen handelsüblichen Hebeegeräten (Innendurchmesser  $\geq 750\text{mm}$ ) hochziehbar
- Flanschfussrahmen Typ Schweiz
- Mit Scharnier aufklappbar
- Flanschfussrahmen optional mit Einbauhilfe
- Optional mit Vorreiberverschluss



### Technische Daten zum Artikel

Typ	3D60.33.81
Klasse	D 400
Nennweite	600
Einlaufquerschnitt cm <sup>2</sup>	1287
kg	260,0
Stk./Pal.	4
Art.Nr.	2089976