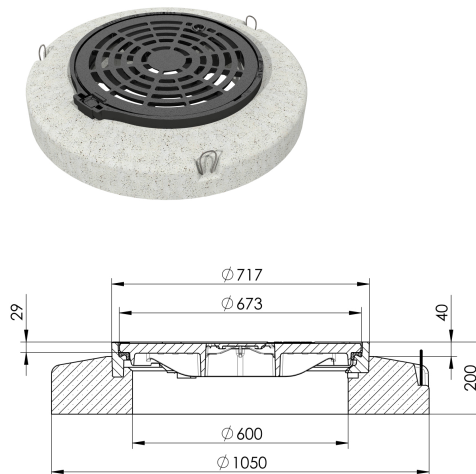


Mit Betonsockel höhenverstellbar NIVOPLAN

Produktinformationen

- Vollguss-Rost
- Belastungsklasse D 400
- Gemäss Norm SN EN 124
- Mit dämpfender Spezialeinlage
- Stufenlos höhenverstellbar bis 60 mm, NIVOPLAN
- Mit allen handelsüblichen Hebeegeräten (Innendurchmesser $\geq 750\text{mm}$) hochziehbar
- Flanschfussrahmen Typ Schweiz
- Mit Scharnier aufklappbar
- Flanschfussrahmen optional mit Einbauhilfe
- Optional mit Vorreiberverschluss



Technische Daten zum Artikel

Typ	3D60.33.82
Klasse	D 400
Nennweite	600
Einlaufquerschnitt cm ²	1287
Verriegelung	X
kg	261,0
Stk./Pal.	4
Art.Nr.	2089977