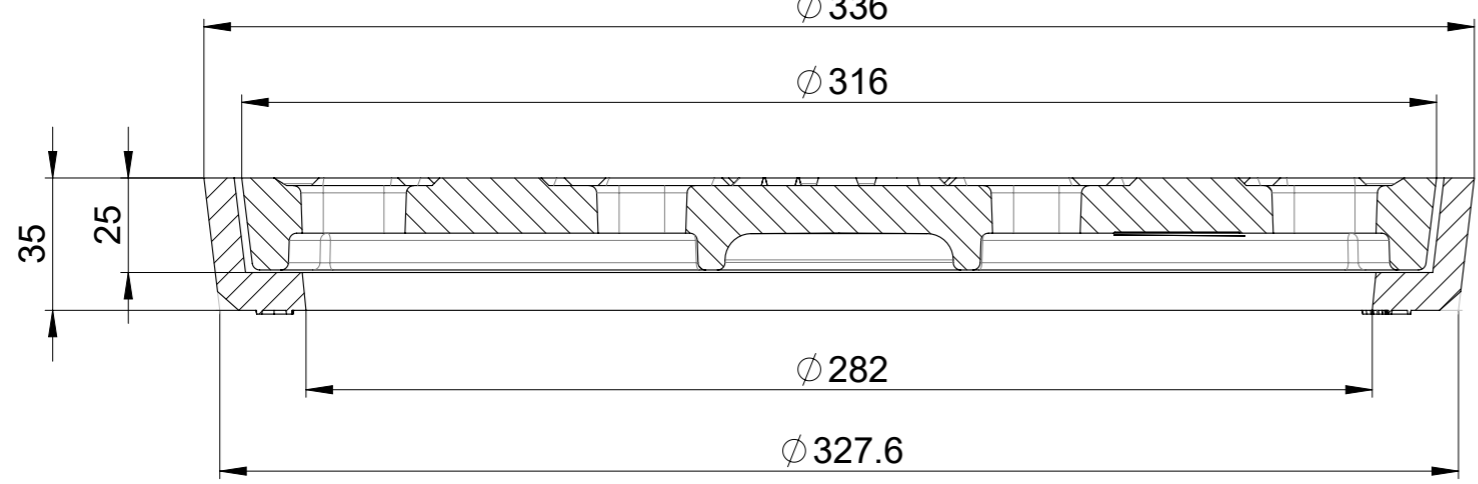


A-A

Ø 336

Ø 316



Allgemeintoleranzen für Längenmasse		DIN ISO 2768-1						
Genauigkeitsgrad		Abmasse in mm für Nennmassbereiche						
	0,5 ... 3	> 3 ... 6	> 6 ... 30	> 30 ... 120	> 120 ... 400	> 400 ... 1000	> 1000 ... 2000	
m (mittel)	± 0.1	± 0.1	± 0.2	± 0.3	± 0.5	± 0.8	± 1.2	

Werkstoff:		Gewicht: <b>10.47 kg</b>		 www.aco.ch	<b>ACO AG</b> Industrie Kleinzaun CH-8754 Netstal Tel. 055 / 645 53 00 E-Mail: aco@aco.ch		 Diese Zeichnung darf weder kopiert noch dritten Personen, insbesondere zum Zweck anderweitiger Benutzung mitgeteilt werden und bleibt unser Eigentum. Copyright reserved! © ACO AG
zul. Abweichung: <b>Norm</b>		Oberfläche: <b>DIN ISO 1302</b>					
Erstellt:	Datum: 17.05.2022	Name: AB	<b>1:2</b>	Masseinheit: <b>Millimeter</b>	Projektion: ISO-E		Index: <b>A</b>
Freigegeben:	08.09.2024	Hans		Blatt / Anz.: 1 / 1			
Status:	Freigegeben						
<b>Bauelemente</b> <b>Strassenrost NW300 A15</b> in Zementrohrfalz Art. Nr.: 2089985				Zeichnung Nr.: <b>CH 4A30.11.13</b>		SAP-Nr.: Erstaussgabe	
				A	07.09.2024	Hans	