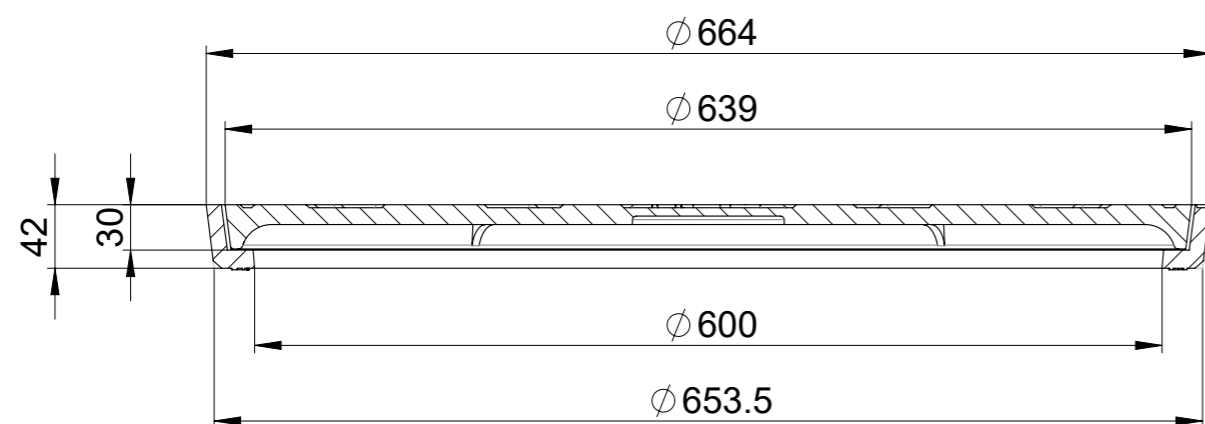


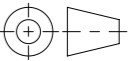


A-A



Werkstoff:		Gewicht: 23.22 kg		 www.aco.ch	ACO AG Industrie Kleinzaun CH-8754 Netstal Tel. 055 / 645 53 00 E-Mail: aco@aco.ch		
zul. Abweichung: Norm		Oberfläche: DIN ISO 1302			Diese Zeichnung darf weder kopiert noch dritten Personen, insbesondere zum Zweck anderweitiger Benutzung mitgeteilt werden und bleibt unser Eigentum. Copyright reserved! © ACO AG		
Erstellt:	Datum: 25.07.11	Name: tbaumann	Massstab: 1:5	Masseinheit: Millimeter	Projektion: ISO-E		
Freigegeben:	08.09.2024	Hans		Blatt / Anz.: 1 / 1			
Status:	Freigegeben						
Bauelemente Strassenrost NW600 A15 in Zementrohrfalz Art. Nr.: 2089988				Zeichnung Nr.: CH 4A60.11.13		Index: A	
				A	07.09.2024	Hans	SAP-Nr.

Allgemeintoleranzen für Längenmasse		DIN ISO 2768-1						
Genauigkeitsgrad		Abmasse in mm für Nennmassbereiche						
		0,5 ... 3	> 3 ... 6	> 6 ... 30	> 30 ... 120	> 120 ... 400	> 400 ... 1000	> 1000 ... 2000
m (mittel)		± 0.1	± 0.1	± 0.2	± 0.3	± 0.5	± 0.8	± 1.2