

1 2 3 4 5 6 7 8

A

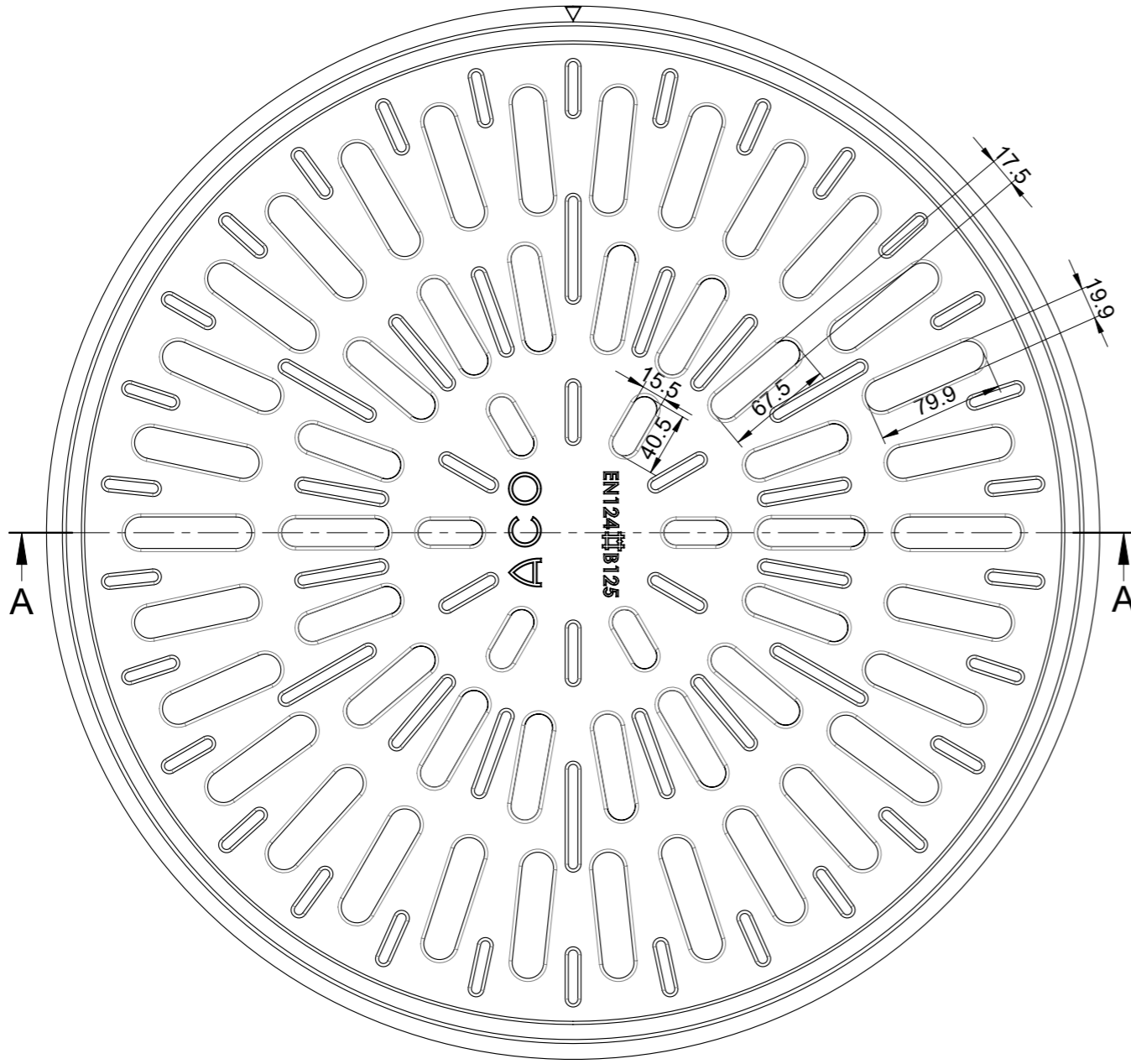
B

C

D

E

F



A

B

C

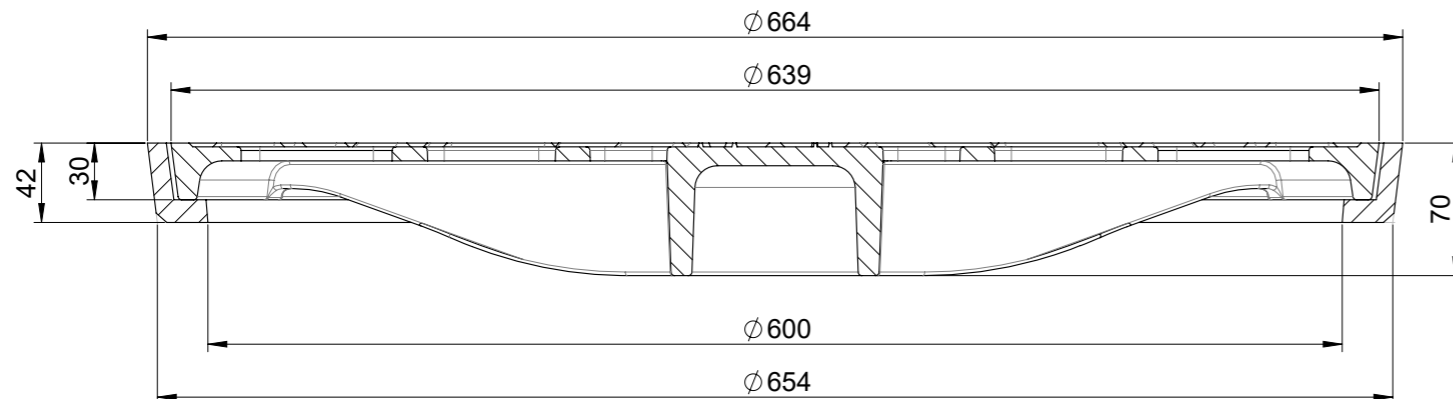
D

E



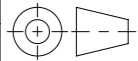
Plottedatum: 09.09.2024

A3

A-A



Einlaufquerschnitt: 743 cm²

Werkstoff: 0.7050 / 0.6025		Gewicht: 33.67 kg		 www.aco.ch	ACO AG Industrie Kleinzaun CH-8754 Netstal Tel. 055 / 645 53 00 E-Mail: aco@aco.ch		
zul. Abweichung: Norm		Oberfläche: DIN ISO 1302			Diese Zeichnung darf weder kopiert noch dritten Personen, insbesondere zum Zweck anderweitiger Benutzung mitgeteilt werden und bleibt unser Eigentum. Copyright reserved! © ACO AG		
Erstellt:	Datum: 09.11.2020	Name: dca	Massstab: 1:4	Masseinheit: Millimeter	Projektion: ISO-E		
Freigegeben:	08.09.2024	Hans		Blatt / Anz.: 1 / 1			
Status:	Freigegeben						
Bauelemente Strassenrost NW600 B125 in Zementrohrfalz Art. Nr.: 2089997				Zeichnung Nr.: CH 4B60.11.13		Index: B	
B 07.09.2024		Hans		SAP-Nr.			
A 12.12.2023		bae		SAP-Nr.			

1 2 3 4 5 6 7 8 CAD-System: SolidWorks