

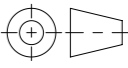


F

Allgemeintoleranzen für Längenmasse		DIN ISO 2768-1					
		Abmasse in mm für Nennmassbereiche					
Genauigkeitsgrad	0,5	> 3	> 6	> 30	> 120	> 400	> 1000
	... 3	... 6	... 30	... 120	... 400	... 1000	... 2000
m (mittel)	± 0.1	± 0.1	± 0.2	± 0.3	± 0.5	± 0.8	± 1.2

Werkstoff:	Gewicht:	 www.aco.ch	ACO AG Industrie Kleinzaun CH-8754 Netstal Tel. 055 / 645 53 00 E-Mail: aco@aco.ch		
zul. Abweichung:	Oberfläche:		Norm DIN ISO 1302		
Erstellt:	Datum:	Name:	Massstab: 1:4	Masseinheit: Millimeter	Projektion: ISO-E 
Freigegeben:	08.09.2024	Hans			
Status:	Freigegeben				
Bauguss Strassenaufsatz NW520x370 C250 mit Strassenrost + Rahmen gewölbt 30mm Art. Nr.: 2090009			Zeichnung Nr.: CH 6C52.22.43		Index: C
C	07.09.2024	Hans	SAP-Nr.		Plotdatum: 08.09.2024
B	13.05.2020	AB	SW Versionsfehler		
CAD-System: SolidWorks					