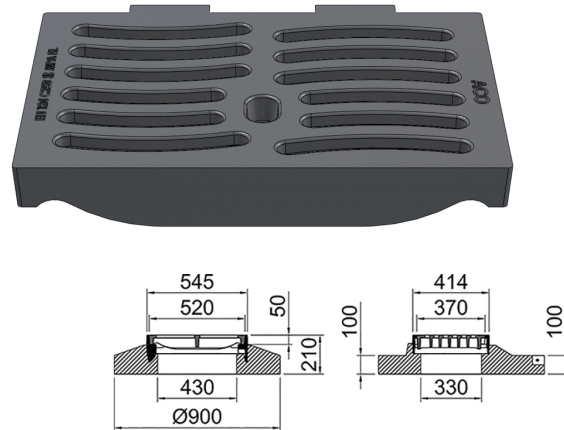


## Mit Betonsockel, Typ 4 höhenverstellbar NIVOPLAN

### Produktinformationen

- Vollguss-Rost
- Rechteckig
- Belastungsklasse C 250
- Gemäss Norm SN 640366/SN EN 124
- Mit dämpfender Einlage im Rost
- Stufenlos höhenverstellbar bis 60 mm, NIVOPLAN
- Mit allen handelsüblichen Hebeegeräten hochziehbar



### Technische Daten zum Artikel

|                                    |                       |
|------------------------------------|-----------------------|
| Typ                                | 6C52.44.33            |
| Klasse                             | C 250                 |
| Variante                           | Strassenrost Standard |
| Einlaufquerschnitt cm <sup>2</sup> | 742                   |
| Dämpfung                           | X                     |
| kg                                 | 200,0                 |
| Stk./Pal.                          | 4                     |
| Art.Nr.                            | 2090017               |