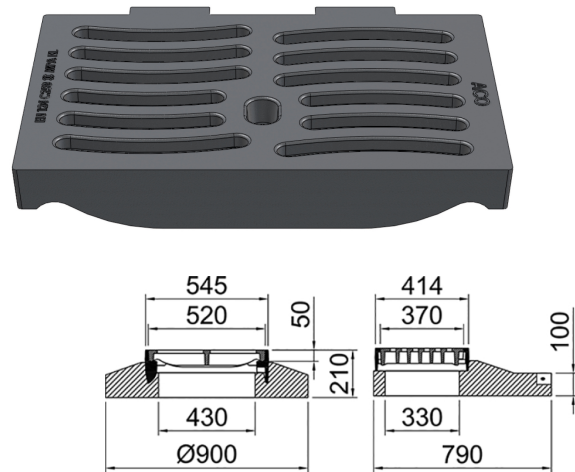


Mit Betonsockel, Typ Zürich höhenverstellbar NIVOPLAN

Produktinformationen

- Vollguss-Rost
- Rechteckig
- Belastungsklasse C 250
- Gemäss Norm SN 640366/SN EN 124
- Mit dämpfender Einlage im Rost
- Stufenlos höhenverstellbar bis 60 mm, NIVOPLAN
- Mit allen handelsüblichen Hebeegeräten hochziehbar



Technische Daten zum Artikel

Typ	6C52.ZH.64
Klasse	C 250
Variante	Federklemmrost Velo
Einlaufquerschnitt cm ²	560
Dämpfung	X
kg	154,7
Stk./Pal.	4
Art.Nr.	2090037