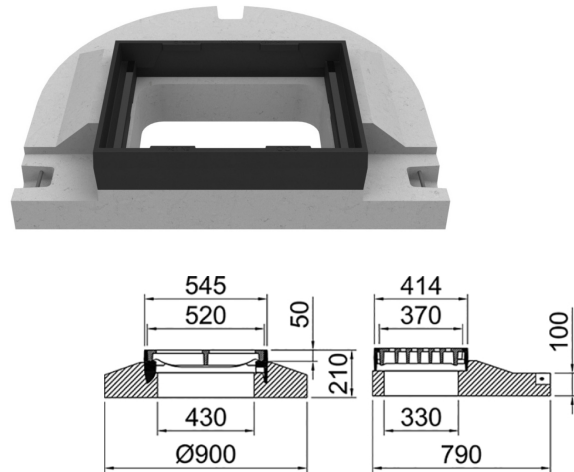


Mit Betonsockel, Typ Zürich höhenverstellbar NIVOPLAN

Produktinformationen

- Vollguss-Rost
- Belastungsklasse D 400
- Gemäss Norm SN 640366/SN EN 124
- Federklemmrost (selbstblockierend)
- Mit dämpfender Einlage im Rost
- Stufenlos höhenverstellbar bis 60 mm, NIVOPLAN
- Mit allen handelsüblichen Hebeegeräten hochziehbar



Technische Daten zum Artikel

Typ	6D52.ZH.65
Klasse	D 400
Variante	Federklemmrost Velo 1000 D 400
Einlaufquerschnitt cm ²	1008
Dämpfung	X
kg	182,0
Stk./Pal.	4
Art.Nr.	2090090