

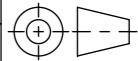


Werkstoff: <b>Messing</b>		Gewicht: <b>89.04 g</b>		 www.aco.ch	<b>ACO AG</b> Industrie Kleinzaun CH-8754 Netstal Tel. 055 / 645 53 00 E-Mail: aco@aco.ch		
zul. Abweichung: <b>Norm</b>		Oberfläche: <b>DIN ISO 1302</b>			Diese Zeichnung darf weder kopiert noch dritten Personen, insbesondere zum Zweck anderweitiger Benutzung mitgeteilt werden und bleibt unser Eigentum. Copyright reserved! © ACO AG		
	Datum:	Name:	<b>1:1</b>	Masseinheit:	Projektion: ISO-E		
Erstellt:				<b>Millimeter</b>			
Freigegeben:	31.08.2024	dca		Blatt / Anz.: <b>1 / 1</b>			
Status:	Freigegeben						
Beschriftungsmöglichkeiten <b>Individuelle Beschriftungsschilder</b> Elektricité Art. Nr.: 2090199				Zeichnung Nr.: <b>CH 100801</b>		Index: <b>A</b>	
A		30.08.2024	dca	SAP-Nr.			
-							