

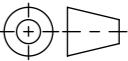


Werkstoff: Messing		Gewicht: 89.79 g		 www.aco.ch	ACO AG Industrie Kleinzaun CH-8754 Netstal Tel. 055 / 645 53 00 E-Mail: aco@aco.ch		
zul. Abweichung: Norm		Oberfläche: DIN ISO 1302			Diese Zeichnung darf weder kopiert noch dritten Personen, insbesondere zum Zweck anderweitiger Benutzung mitgeteilt werden und bleibt unser Eigentum. Copyright reserved! © ACO AG		
	Datum:	Name:	Massstab: 1:1	Masseinheit:	Projektion: ISO-E		
Erstellt:				Millimeter Blatt / Anz.: 1 / 1			
Freigegeben:	31.08.2024	dca					
Status:	Freigegeben						
Beschriftungsmöglichkeiten Individuelle Beschriftungsschilder Beleuchtung Art. Nr.: 2090212				Zeichnung Nr.: CH 100821		Index: A	
A		30.08.2024	dca	SAP-Nr.			
-							