

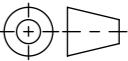


|   |             |                                    |            |   |   |                    |   |
|---|-------------|------------------------------------|------------|---|---|--------------------|---|
| Werkstoff:<br><b>Messing</b>  |             | Gewicht:<br><b>89.84 g</b>         |            | <br>www.aco.ch | <b>ACO AG</b><br>Industrie Kleinzaun<br>CH-8754 Netstal<br>Tel. 055 / 645 53 00<br>E-Mail: aco@aco.ch   |                    |  |
| zul. Abweichung:<br><b>Norm</b>   |             | Oberfläche:<br><b>DIN ISO 1302</b> |            |   | Diese Zeichnung darf weder kopiert<br>noch dritten Personen, insbesondere<br>zum Zweck anderweitiger Benutzung<br>mitgeteilt werden und bleibt unser<br>Eigentum.<br>Copyright reserved! © ACO AG |                    |   |
|   | Datum:      | Name:                              | <b>1:1</b> | Masseinheit:  | Projektion: ISO-E   |                    |   |
| Erstellt:   |             |                                    |            | <b>Millimeter</b>   |    |                    |   |
| Freigegeben:  | 31.08.2024  | dca                                |            | Blatt / Anz.:<br><b>1 / 1</b>   |   |                    |   |
| Status:   | Freigegeben |                                    |            |   |   |                    |   |
| Beschriftungsmöglichkeiten<br><b>Individuelle Beschriftungsschilder</b><br>Messschacht<br>Art. Nr.: 2090213 |             |                                    |            | Zeichnung Nr.:<br><b>CH 100822</b>  |   | Index:<br><b>A</b> |   |
|   |             | A                                  | 30.08.2024 | dca   | SAP-Nr.   |                    |   |
|   |             | -                                  |            |   |   |                    |   |