

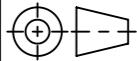


Werkstoff: Polymerbeton		Gewicht: 303.55 kg		 www.aco.ch	ACO AG Industrie Kleinzaun CH-8754 Netstal Tel. 055 / 645 53 00 E-Mail: aco@aco.ch		
zul. Abweichung: Norm		Oberfläche: DIN ISO 1302			Diese Zeichnung darf weder kopiert noch dritten Personen, insbesondere zum Zweck anderweitiger Benutzung mitgeteilt werden und bleibt unser Eigentum. Copyright reserved! © ACO AG		
	Datum:	Name:	1:10	Masseinheit:	Projektion: ISO-E		
Erstellt:	07.02.2018	Gricchiuto		Millimeter			
Freigegeben:	07.09.2024	dca		Blatt / Anz.:		1 / 1	
Status:	Freigegeben						
Bauelemente Amphibien Tunnel AT 500 geschlossenem Oberteil Art. Nr.: 2090438				Zeichnung Nr.:		Index:	
				CH 018897		A	
				A 06.09.2024		dca SAP Nr.	
				-			