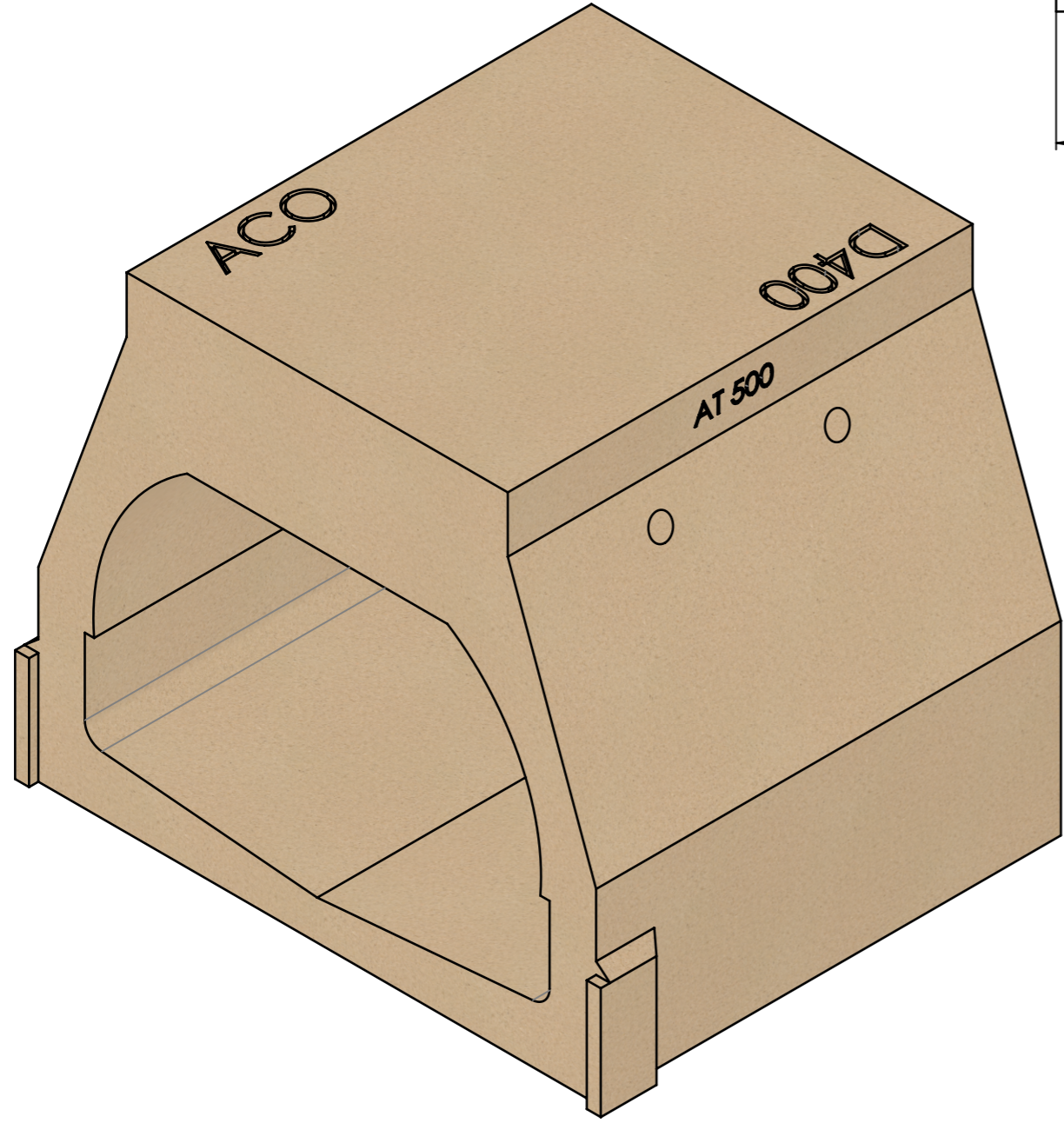
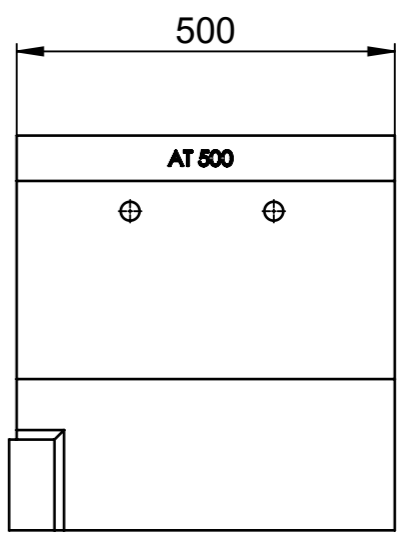
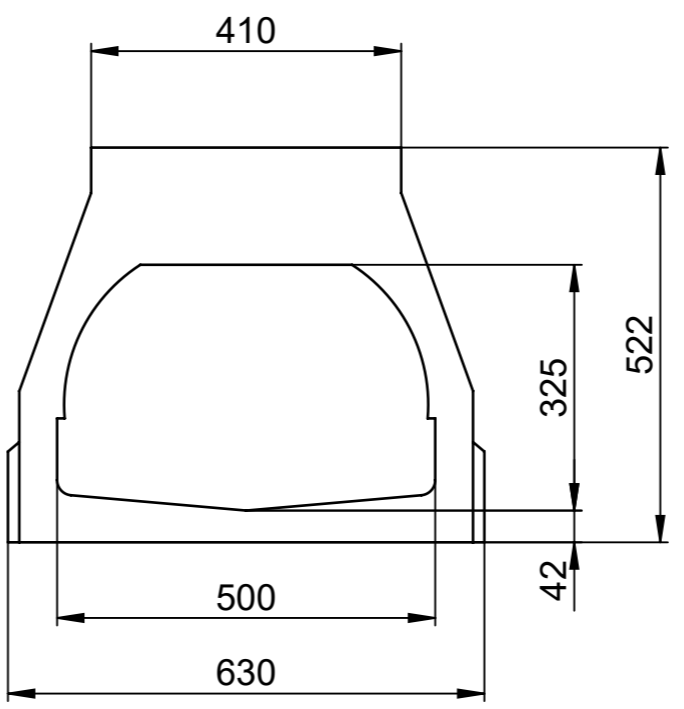


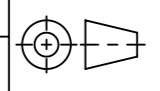


(1:5)



Werkstoff: <b>Polymerbeton</b>		Gewicht: <b>151.93 kg</b>		 www.aco.ch	<b>ACO AG</b> Industrie Kleinzaun CH-8754 Netstal Tel. 055 / 645 53 00 E-Mail: aco@aco.ch		
zul. Abweichung: <b>Norm</b>		Oberfläche: <b>DIN ISO 1302</b>			Diese Zeichnung darf weder kopiert noch dritten Personen, insbesondere zum Zweck anderweitiger Benutzung mitgeteilt werden und bleibt unser Eigentum. Copyright reserved! © ACO AG		
	Datum:	Name:	<b>1:10</b>	Masseinheit:	Projektion: ISO-E		
Erstellt:	<b>07.02.2018</b>	<b>Gricchiuto</b>		Millimeter			
Freigegeben:	07.09.2024	dca		Blatt / Anz.: 1 / 1			
Status:	Freigegeben						
Bauelemente <b>Amphibien Tunnel AT 500</b> geschlossenem Oberteil				Zeichnung Nr.:		Index:	
Art. Nr.: 2090438				<b>CH 018898</b>		<b>A</b>	
A	06.09.2024	dca	SAP Nr.				
-							