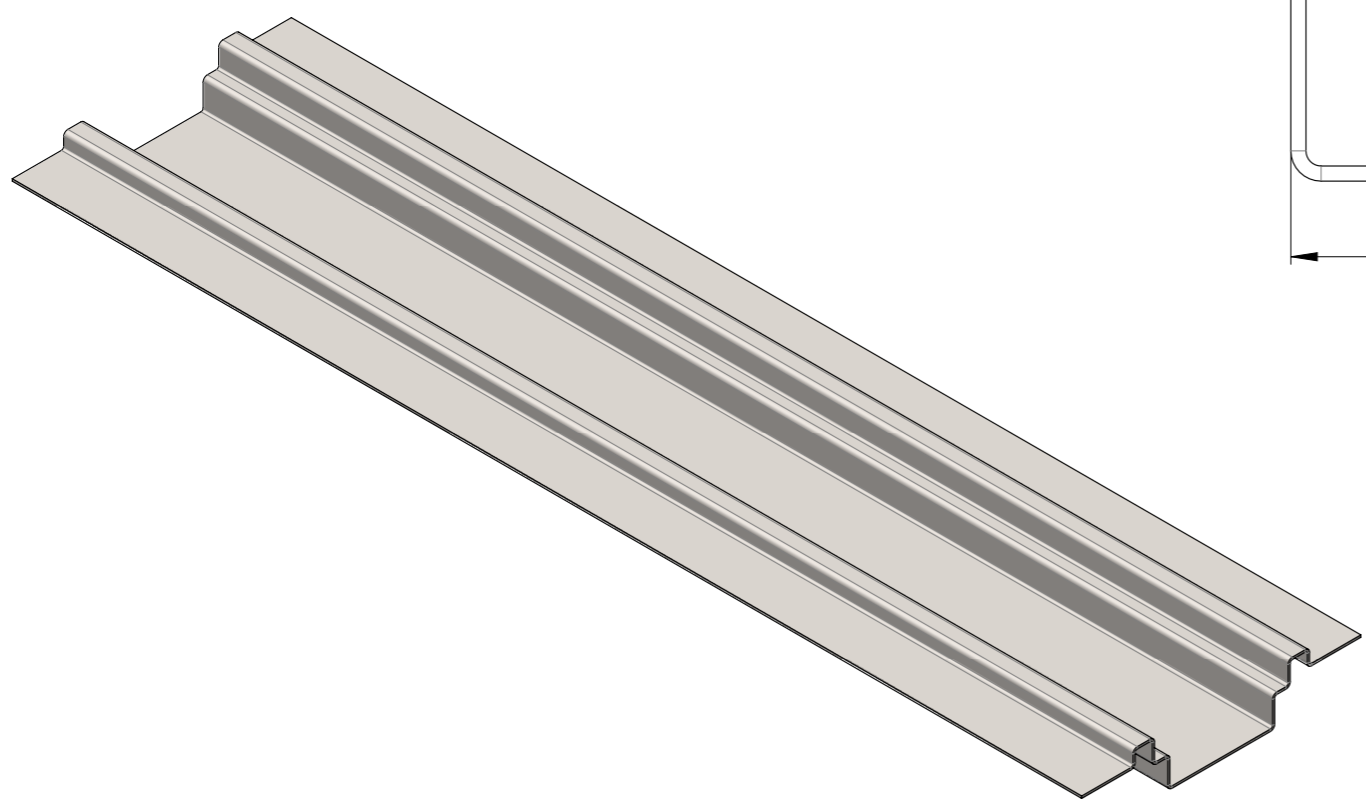
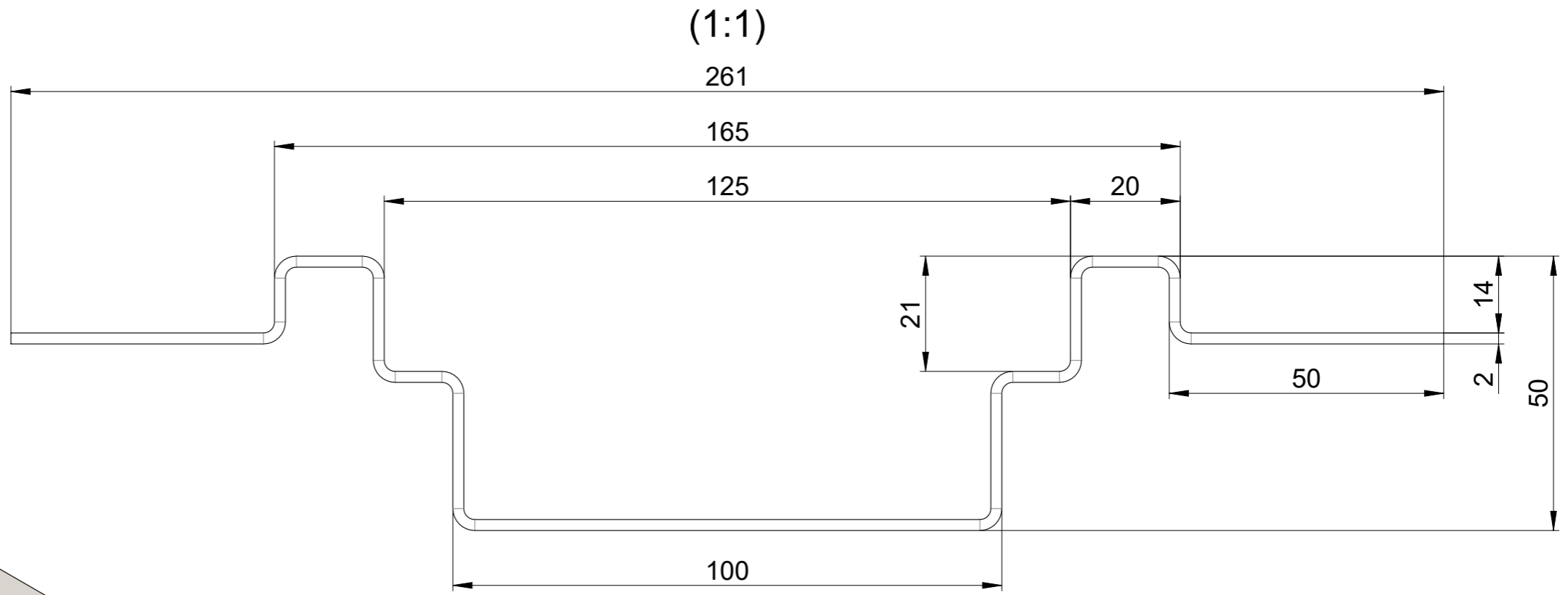
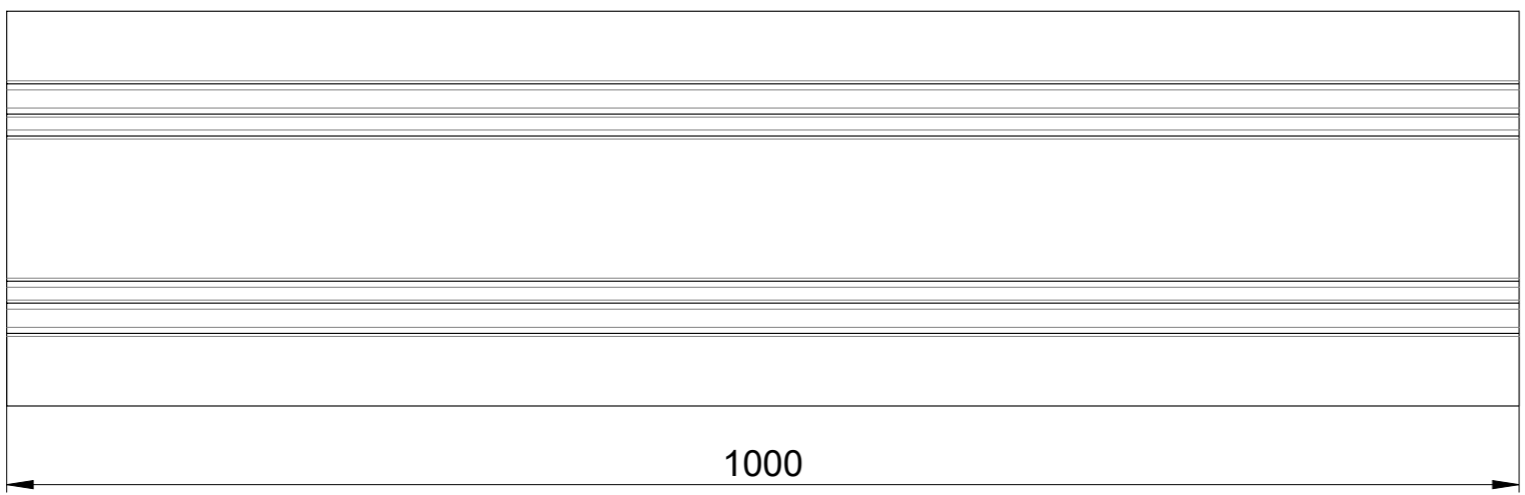


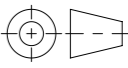


1 2 3 4 5 6 7 8

A
B
C
D
E
F



Werkstoff: 1.4301 (X5CrNi18-10)		Gewicht: 5.84 kg		 www.aco.ch	ACO AG Industrie Kleinzaun CH-8754 Netstal Tel. 055 / 645 53 00 E-Mail: aco@aco.ch			
zul. Abweichung: Norm		Oberfläche: DIN ISO 1302			Diese Zeichnung darf weder kopiert noch dritten Personen, insbesondere zum Zweck anderweitiger Benutzung mitgeteilt werden und bleibt unser Eigentum. Copyright reserved! © ACO AG			
Erstellt:	Datum: 26.01.2021	Name: dca	Massstab: 1:5	Masseinheit: Millimeter	Projektion: ISO-E	Zeichnung Nr.: CH 420251		Index: E
Freigegeben:	15.09.2024	Hans		Blatt / Anz.: 1 / 1				
Status:	Freigegeben							
Haustechnik Kastenrinne K050 ohne Sohlengefälle, mit Klebeflansch Art. Nr.: 2090514				SAP-Nr.:		Bezeichnung:		
				E 12.09.2024	Hans			
				D 04.10.2023	nae			

1 2 3 4 5 6 7 8 CAD-System: SolidWorks

Plattendatum: 15.09.2024

A3