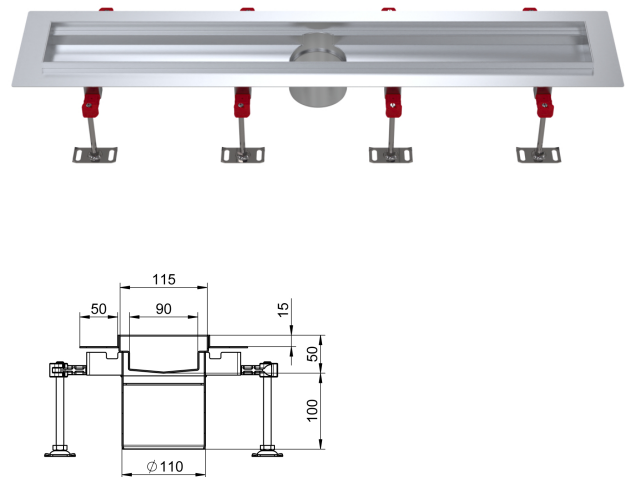


Wellnessrinne W050 mit Klebeflansch

Produktinformationen

- Edelstahl 1.4404
- Belastungsklasse K 3
- Gemäss SN EN 1253
- Gesamtlänge Rinne einteilig, max 6'000 mm
ab 6'000 mm Gesamtlänge Lieferung
zweiteilig, Baustellen-Verschweissung
notwendig
- Inkl. Einbaustützen, Höhe wählbar 110/170/
260 mm
- Mit Klebeflansch
- Inkl. Stirnwände mit Klebeflansch li/re
- Gebeizt und passiviert
- Inkl. 1 Ablaufstutzen, Position frei wählbar
Aussenabstand mind. 110 mm (Bei L-
Element mind 213 mm) Empfehlung: alle
2'500 mm einen Ablaufstutzen
- Mit umgeschlagenem Rand und Gefällsknick



Technische Daten zum Artikel

kg	6,3
Gesamtlänge	510 - 1'500 mm
Höhe	50 mm
Art.Nr.	2090685