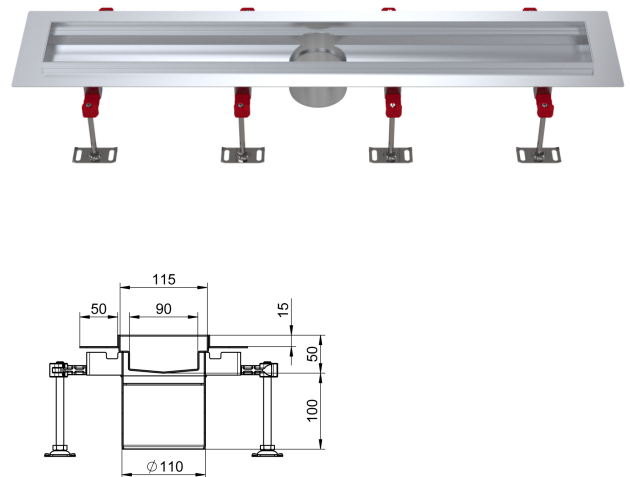


## Wellnessrinne W050 mit Klebeflansch

### Produktinformationen

- Edelstahl 1.4404
- Belastungsklasse K 3
- Gemäss SN EN 1253
- Gesamtlänge Rinne einteilig, max 6'000 mm  
ab 6'000 mm Gesamtlänge Lieferung  
zweiteilig, Baustellen-Verschweissung  
notwendig
- Inkl. Einbaustützen, Höhe wählbar 110/170/  
260 mm
- Mit Klebeflansch
- Inkl. Stirnwände mit Klebeflansch li/re
- Gebeizt und passiviert
- Inkl. 1 Ablaufstutzen, Position frei wählbar  
Aussenabstand mind. 110 mm (Bei L-  
Element mind 150 mm) Empfehlung: alle  
2'500 mm einen Ablaufstutzen
- Mit umgeschlagenem Rand und Gefällsknick



### Technische Daten zum Artikel

kg	14,7
Gesamtlänge	2'510 - 3'500 mm
Höhe	50 mm
Art.Nr.	2090687