

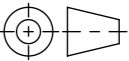


Werkstoff: 1.4301		Gewicht: 2.0kg kg		 ACO AG Industrie Kleinzaun CH-8754 Netstal Tel. 055 / 645 53 00 E-Mail: aco@aco.ch	
zul. Abweichung: Norm		Oberfläche: DIN ISO 1302			
	Datum:	Name:	Massstab: 1:1	Masseinheit:	Projektion: ISO-E  Diese Zeichnung darf weder kopiert noch dritten Personen, insbesondere zum Zweck anderweitiger Benutzung mitgeteilt werden und bleibt unser Eigentum. Copyright reserved! © ACO AG
Erstellt:	5.7.17	haljilji		Millimeter	
Freigegeben:	17.08.2024	dca		Blatt / Anz.: 1 / 1	
Status:	Freigegeben				
Bauelement Parkingrinne PRD 050 Typ 1 inkl. Verschraubungsflansch Art. Nr.: 2090817				Zeichnung Nr.: CH 420200	
				Index: A	
				A 17.08.2024 dca SAP-Nr.	
				-	