

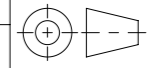


Werkstoff: <b>1.4031(X39Cr13)</b>		Gewicht: <b>5.12 kg</b>		 <a href="http://www.aco.ch">www.aco.ch</a>	<b>ACO AG</b> Industrie Kleinzaun CH-8754 Netstal Tel. 055 / 645 53 00 E-Mail: <a href="mailto:aco@aco.ch">aco@aco.ch</a>		
zul. Abweichung: <b>Norm</b>		Oberfläche: <b>DIN ISO 1302</b>			Diese Zeichnung darf weder kopiert noch dritten Personen, insbesondere zum Zweck anderweitiger Benutzung mitgeteilt werden und bleibt unser Eigentum. Copyright reserved! © ACO AG		
	Datum:	Name:	<b>1:5</b>	Masseinheit:	Projektion: ISO-E		
Erstellt:	18.01.2021	KJ		Millimeter			
Freigegeben:	10.09.2024	dca		Blatt / Anz.:			
Status:	Freigegeben			1 / 1			
ACO-Standard <b>KLF einseitig hochgezogen zu SDX100</b>				Zeichnung Nr.:		Index:	
Art. Nr.: 2090916				<b>CH 423040</b>		<b>B</b>	
		B 26.08.2024		dca	SAP Nr.		Ploddatum: 11.09.2024
		A 14.06.2021		AB	div. Dimensionen		
CAD-System: SolidWorks							A3