

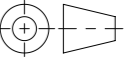


Werkstoff: 1.4031(X39Cr13)		Gewicht: 5.89 kg		 www.aco.ch	ACO AG Industrie Kleinzaun CH-8754 Netstal Tel. 055 / 645 53 00 E-Mail: aco@aco.ch			
zul. Abweichung: Norm		Oberfläche: DIN ISO 1302			Diese Zeichnung darf weder kopiert noch dritten Personen, insbesondere zum Zweck anderweitiger Benutzung mitgeteilt werden und bleibt unser Eigentum. Copyright reserved! © ACO AG			
	Datum:	Name:	1:5	Masseinheit:	Projektion: ISO-E			
Erstellt:	18.01.2021	KJ		Millimeter				
Freigegeben:	10.09.2024	dca		Blatt / Anz.:		1 / 1		
Status:	Freigegeben							
ACO-Standard KLF einseitig hochgezogen zu SDX150				Zeichnung Nr.:		Index:		
Art. Nr.: 2090924				CH 423048		B		
		B 26.08.2024		dca	SAP Nr.			
		A 14.06.2021		AB	Art. Nr. + div. Bezeichnungen			
							CAD-System: SolidWorks	

Ploddatum: 11.09.2024