
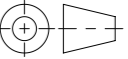


Werkstoff: 1.4031(X39Cr13)		Gewicht: 6.66 kg		 www.aco.ch	ACO AG Industrie Kleinzaun CH-8754 Netstal Tel. 055 / 645 53 00 E-Mail: aco@aco.ch		
zul. Abweichung: Norm		Oberfläche: DIN ISO 1302			Diese Zeichnung darf weder kopiert noch dritten Personen, insbesondere zum Zweck anderweitiger Benutzung mitgeteilt werden und bleibt unser Eigentum. Copyright reserved! © ACO AG		
	Datum:	Name:	1:5	Masseinheit:	Projektion: ISO-E		
Erstellt:	18.01.2021	KJ		Millimeter			
Freigegeben:	10.09.2024	dca		Blatt / Anz.: 1 / 1			
Status:	Freigegeben						
ACO-Standard KLF einseitig hochgezogen zu SDX200				Zeichnung Nr.:		Index:	
Art. Nr.: 2090932				CH 423056		B	
B	26.08.2024	dca	SAP Nr.				
A	14.06.2021	AB	div. Dimensionen + Bezeichnungen				
CAD-System: SolidWorks							A3

Ploddatum: 11.09.2024