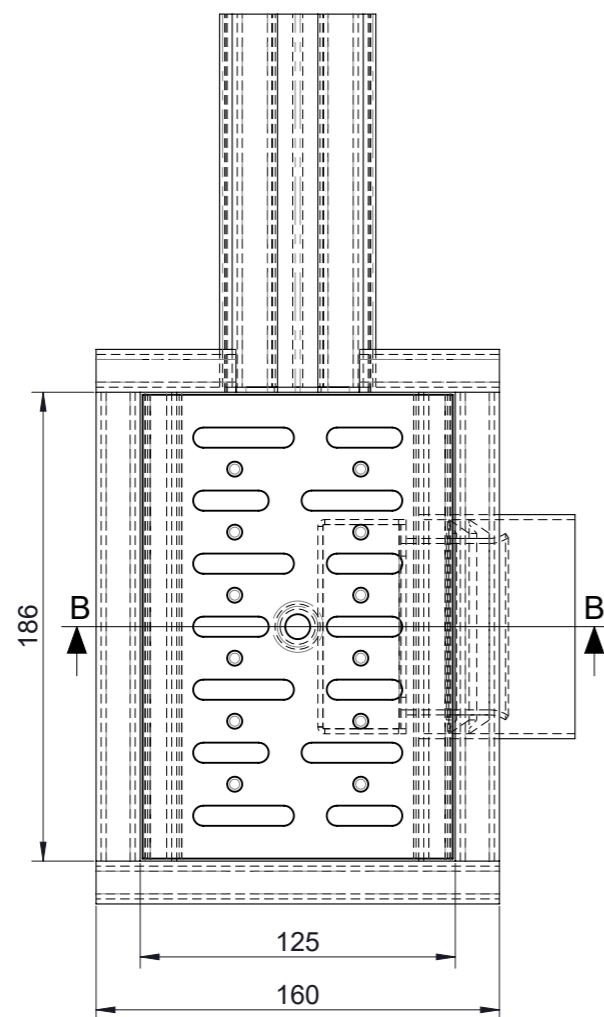


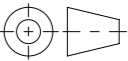


Anschlussbeispiel: Schlitzrinne



Werkstoff: 1.4301		Gewicht: 3.97 kg		 www.aco.ch	ACO AG Industrie Kleinzaun CH-8754 Netstal Tel. 055 / 645 53 00 E-Mail: aco@aco.ch		 Diese Zeichnung darf weder kopiert noch dritten Personen, insbesondere zum Zweck anderweitiger Benutzung mitgeteilt werden und bleibt unser Eigentum. Copyright reserved! © ACO AG	
zul. Abweichung: Norm		Oberfläche: DIN ISO 1302			Projektion: ISO-E 			
Erstellt:	Datum: 16.04.2025	Name: bae	Massstab: 1:3	Masseinheit: Millimeter		Blatt / Anz.: 1 / 1	Zeichnung Nr.: CH 429005	Index: A
Freigegeben:	Status: Freigegeben			SAP Nr.:				
Haustechnik ELK Typ 1 mit GV070 ohne Schlammweimer, Ablauf seitlich Art. Nr.: 2090966				A 26.08.2024		dca		SAP Nr.