

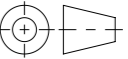


Anschlussbeispiel: Schlitzrinne

Werkstoff: 1.4301		Gewicht: 3.97 kg		 www.aco.ch	ACO AG Industrie Kleinzaun CH-8754 Netstal Tel. 055 / 645 53 00 E-Mail: aco@aco.ch		
zul. Abweichung: Norm		Oberfläche: DIN ISO 1302			Diese Zeichnung darf weder kopiert noch dritten Personen, insbesondere zum Zweck anderweitiger Benutzung mitgeteilt werden und bleibt unser Eigentum. Copyright reserved! © ACO AG		
Erstellt:	Datum: 16.04.2025	Name: bae	Massstab: 1:3	Masseinheit: Millimeter	Projektion: ISO-E		Index: A
Freigegeben:	Status: Freigegeben			Blatt / Anz.: 1 / 1			
Haustechnik ELK Typ 1 mit GV070 ohne Schlammeimer, Ablauf stirnseitig Art. Nr.: 2090967				Zeichnung Nr.: CH 429006			
				A	26.08.2024	dca	SAP Nr.