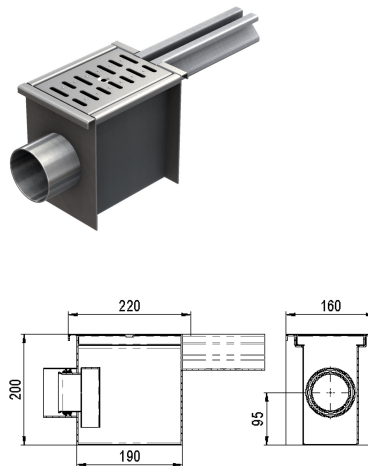


## Einlaufkasten mit Auslauf Typ 1

### Produktinformationen

- Edelstahl 1.4301



### Technische Daten zum Artikel

Zusatz	Stirnseitig, mit Geruchsverschluss
Durchmesser DN	89
kg	6,5
Art.Nr.	2090967