

1 2 3 4 5 6 7 8

A

B

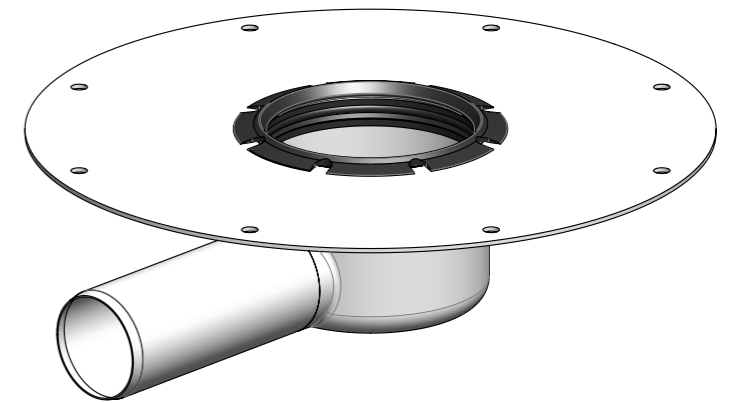
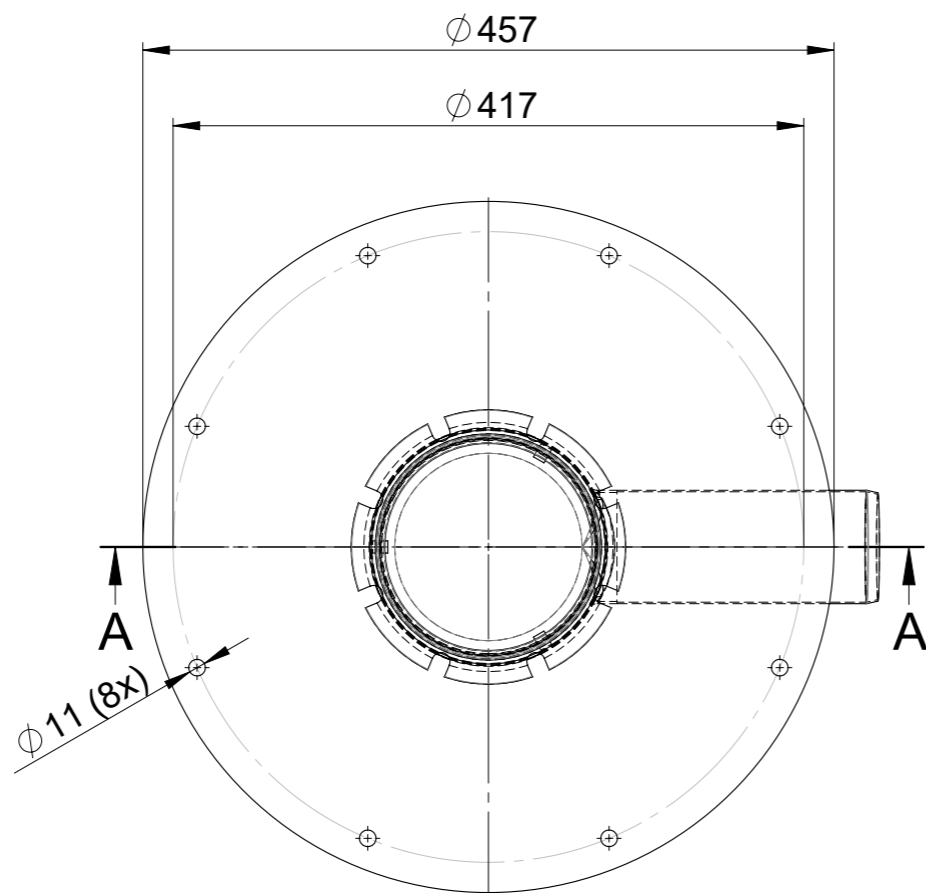
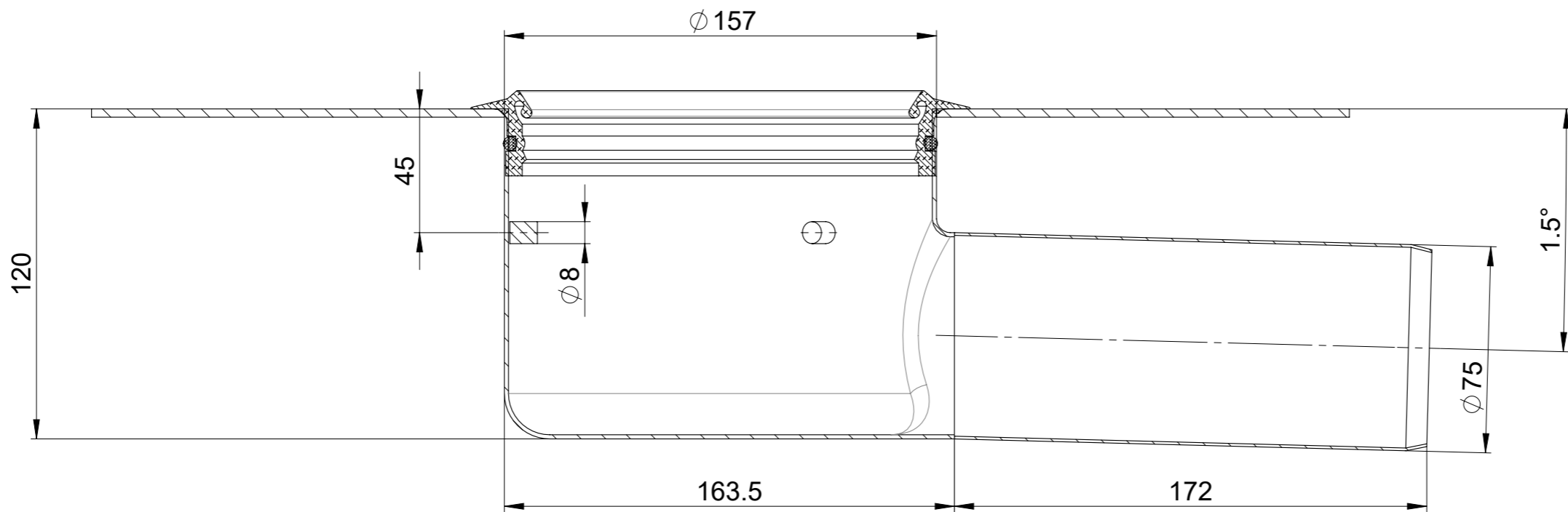
C

D

E

F

A-A (1:2)



Pos	Menge	Index	Beschreibung	Zn. Nr.	Material	Gewicht
1	1		Gully 157 DN70 waagrecht	E59214	1.4301	0.00
2	1	B	Abdichtung für Ablauf 157 (415923)	408205	EPDM / NBR	0.11

Werkstoff:		Gewicht: 4.71 kg		 ACO AG Industrie Kleinzaun CH-8754 Netstal Tel. 055 / 645 53 00 E-Mail: aco@aco.ch					
zul. Abweichung: Norm		Oberfläche: DIN ISO 1302				Diese Zeichnung darf weder kopiert noch dritten Personen, insbesondere zum Zweck anderweitiger Benutzung mitgeteilt werden und bleibt unser Eigentum. Copyright reserved! © ACO AG			
Erstellt:	Datum:	Name:	Massstab: 1:5	Masseinheit:	Projektion: ISO-E	Diese Zeichnung darf weder kopiert noch dritten Personen, insbesondere zum Zweck anderweitiger Benutzung mitgeteilt werden und bleibt unser Eigentum. Copyright reserved! © ACO AG			
Freigegeben:	13.09.2019	KJ		Millimeter		Blatt / Anz.:	1 / 1	Zeichnung Nr.: CH 413131	
Status:	15.09.2024	Hans		Freigegeben		Index: B		B 12.09.2024 Hans SAP-Nr. A 23.02.2021 AB Diverse Komponenten	
Haustechnik Gully 157 mehrteilig o. GV DN70 waagrecht Ablaufkörper DN70 - DN100 ohne Isolierkörper Art. Nr.: 2091205				CAD-System: SolidWorks					

Allgemeintoleranzen für Längenmasse		DIN ISO 2768-1					
Genauigkeitsgrad		Abmasse in mm für Nennmassbereiche					
		0,5	> 3	> 6	> 30	> 120	> 400
		... 3	... 6	... 30	... 120	... 400	... 1000
		... 2000					
m (mittel)	(mittel)	± 0.1	± 0.1	± 0.2	± 0.3	± 0.5	± 0.8
							± 1.2

1 2 3 4 5 6 7 8 CAD-System: SolidWorks A3

Ploddatum: 15.09.2024