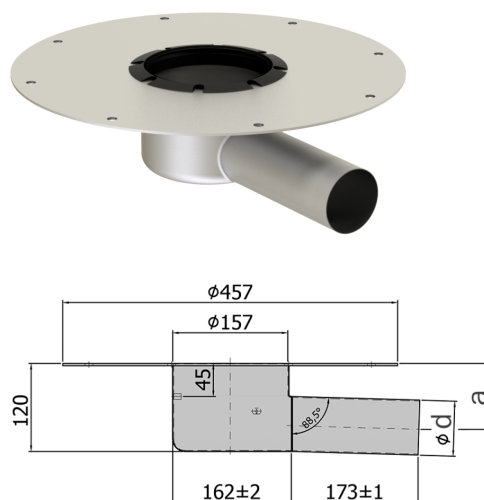


Gully ohne Isolierkörper

Produktinformationen

- Edelstahl 1.4301
- Grosse Sicherheit der Dichtigkeit, da hohe Einstecktiefe (mind. 40 mm)
- Gemäss SN EN 1253, SIA 271, SN EN 1433
- Übertrifft die Anforderungen von Q-Plus
- Klebeflansch 150 mm
- Haltering
- Ohne Geruchsverschluss
- Mehrteilig



Technische Daten zum Artikel

kg	5,6
DN	90
Isolierkörper	Ohne
Geruchsverschluss	Ohne
Ød	90
Stutzenneigung	Waagrecht
Klebeflansch	150 mm
Haltering	x
a (mm)	79.5 mm
Art.Nr.	2091221