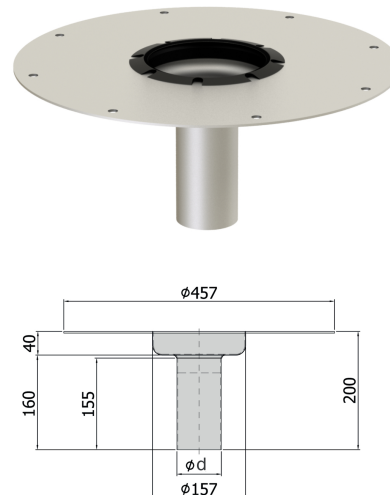


Gully ohne Isolierkörper

Produktinformationen

- Edelstahl 1.4301
- Grosse Sicherheit der Dichtigkeit, da hohe Einstecktiefe (mind. 40 mm)
- Gemäss SN EN 1253, SIA 271, SN EN 1433
- Übertrifft die Anforderungen von Q-Plus
- Klebeflansch 150 mm
- Haltering
- Ohne Geruchsverschluss
- Mehrteilig
- Ohne Isolierkörper



Technische Daten zum Artikel

kg	4,4
DN	100
Isolierkörper	Ohne
Geruchsverschluss	Ohne
Ød	110
Stutzenneigung	Senkrecht
Klebeflansch	150 mm
Haltering	x
alte Art. Nr.	416413
Art.Nr.	2091241