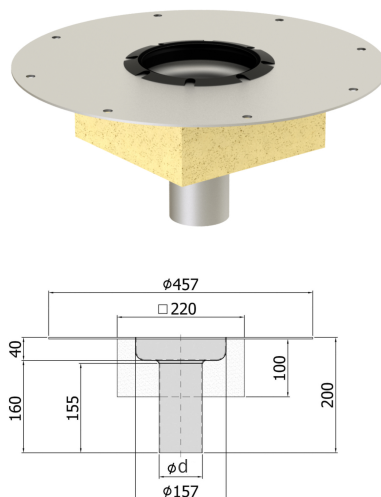


Gully mit Isolierkörper

Produktinformationen

- Edelstahl 1.4301
- Grosse Sicherheit der Dichtigkeit, da hohe Einstecktiefe (mind. 40 mm)
- Gemäss SN EN 1253, SIA 271, SN EN 1433
- Übertrifft die Anforderungen von Q-Plus
- Klebeflansch 150 mm
- Ohne Geruchsverschluss
- Mehrteilig
- Mit Isolierkörper



Technische Daten zum Artikel

kg	5,0
DN	90
Isolierkörper	Mit
Geruchsverschluss	Ohne
$\text{Ø}d$	90
Stutzenneigung	Senkrecht
Klebeflansch	150 mm
Haltering	x
alte Art. Nr.	416525
Art.Nr.	2091242