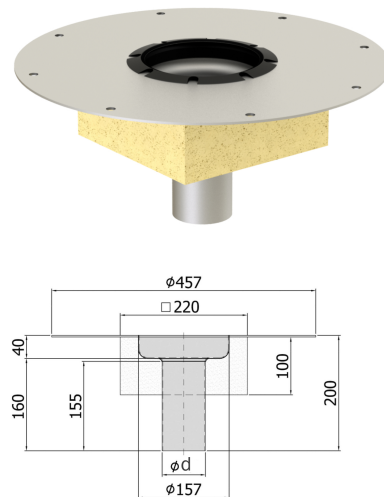


## Gully mit Isolierkörper

### Produktinformationen

- Edelstahl 1.4301
- Grosse Sicherheit der Dichtigkeit, da hohe Einstecktiefe (mind. 40 mm)
- Gemäss SN EN 1253, SIA 271, SN EN 1433
- Übertrifft die Anforderungen von Q-Plus
- Klebeflansch 150 mm
- Ohne Geruchsverschluss
- Mehrteilig
- Mit Isolierkörper



### Technische Daten zum Artikel

kg	4,8
DN	100
Isolierkörper	Mit
Geruchsverschluss	Ohne
$\text{\O}d$	110
Stutzenneigung	Senkrecht
Klebeflansch	150 mm
Haltering	x
alte Art. Nr.	416526
Art.Nr.	2091243