

A

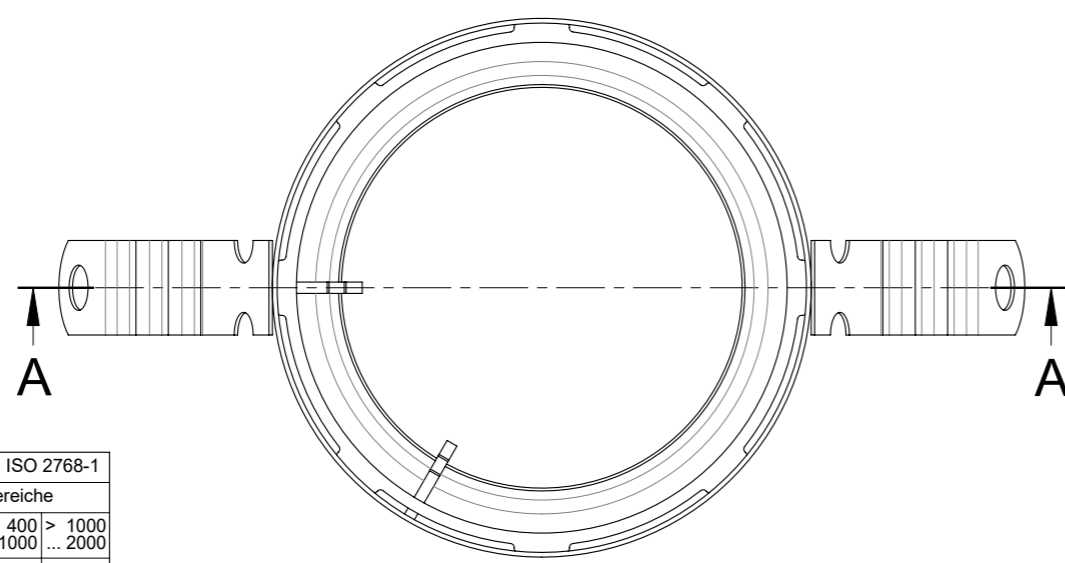
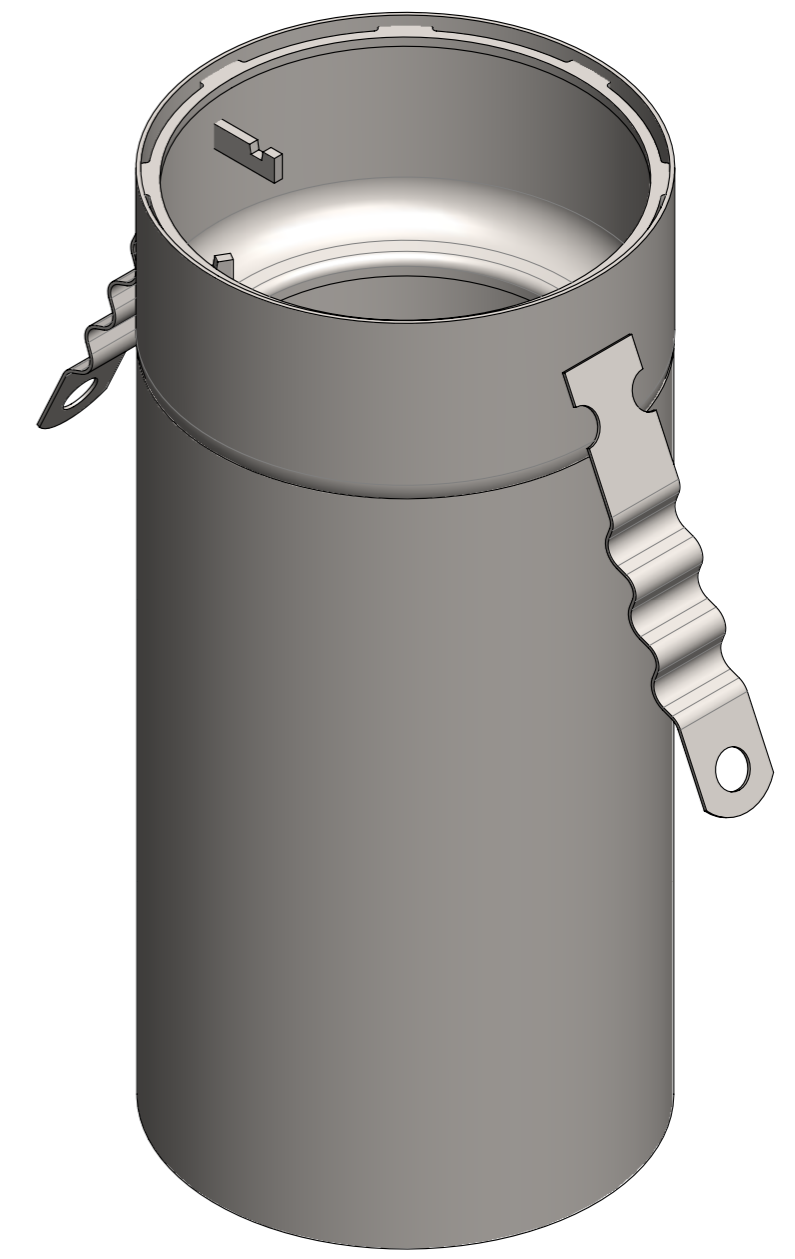
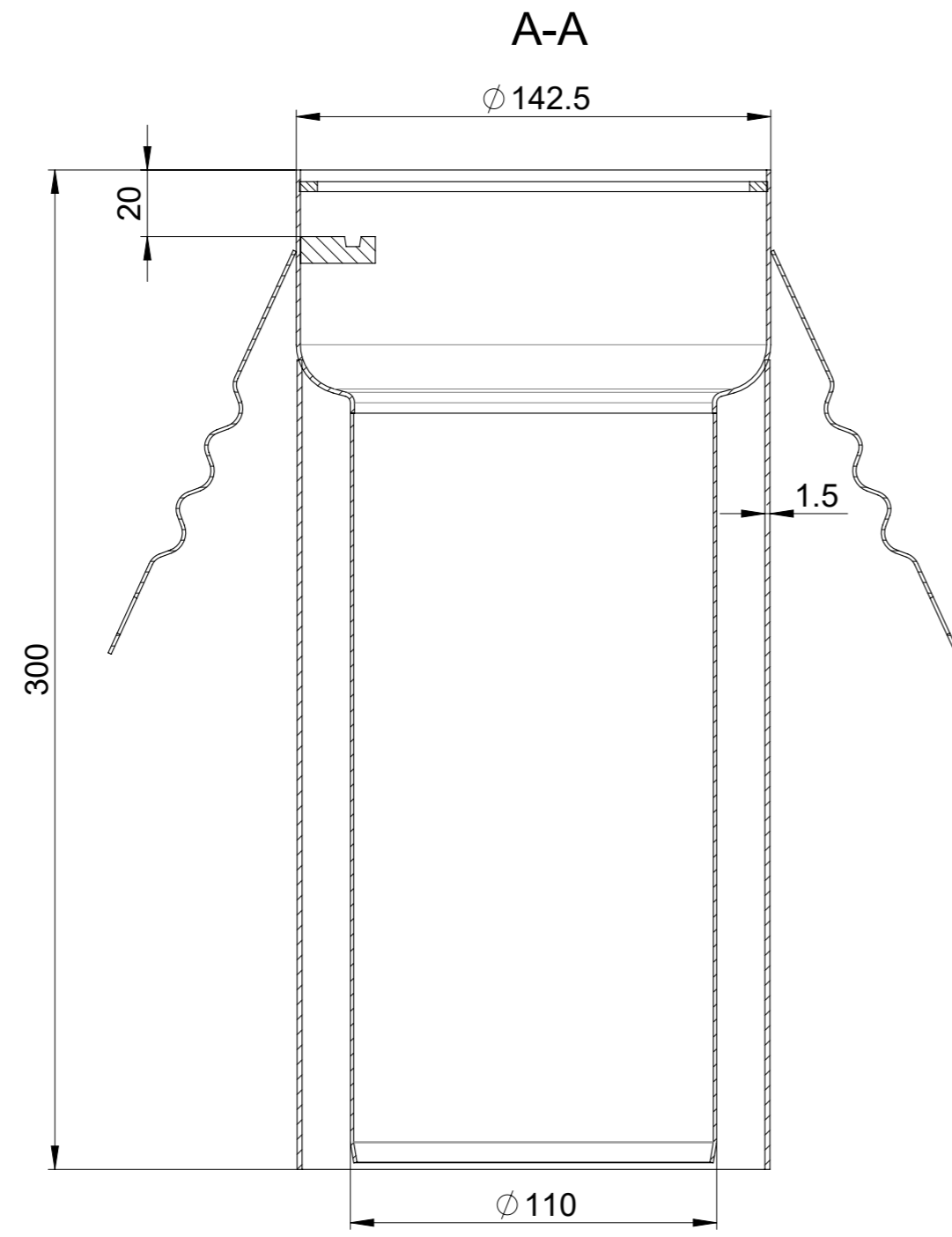
B

C



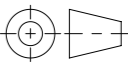
D

E

F



Allgemeintoleranzen für Längenmasse		DIN ISO 2768-1					
Genauigkeitsgrad		Abmasse in mm für Nennmassbereiche					
	0,5 ... 3	> 3 ... 6	> 6 ... 30	> 30 ... 120	> 120 ... 400	> 400 ... 1000	> 1000 ... 2000
m (mittel)	± 0.1	± 0.1	± 0.2	± 0.3	± 0.5	± 0.8	± 1.2

Werkstoff: 1.4301		Gewicht: 2.32 kg		 www.aco.ch	ACO AG Industrie Kleinzaun CH-8754 Netstal Tel. 055 / 645 53 00 E-Mail: aco@aco.ch		
zul. Abweichung: Norm		Oberfläche: DIN ISO 1302			Diese Zeichnung darf weder kopiert noch dritten Personen, insbesondere zum Zweck anderweitiger Benutzung mitgeteilt werden und bleibt unser Eigentum. Copyright reserved! © ACO AG		
Erstellt:	Datum: 26.01.2021	Name: AB	Massstab: 1:2	Masseinheit: Millimeter	Projektion: ISO-E	Index: B	
Freigegeben:	15.09.2024	Hans		Blatt / Anz.: 1 / 1			
Status:	Freigegeben			Zeichnung Nr.: CH 445379			
Haustechnik Direktablauf ohne KLF DN100/100 bis 130mm kürzbar, mit Ringrost, mit 2 Schlaudern Art. Nr.: 2091482				SAP-Nr.: Rostauflage		CAD-System: SolidWorks	

Ploddatum: 15.09.2024

A3