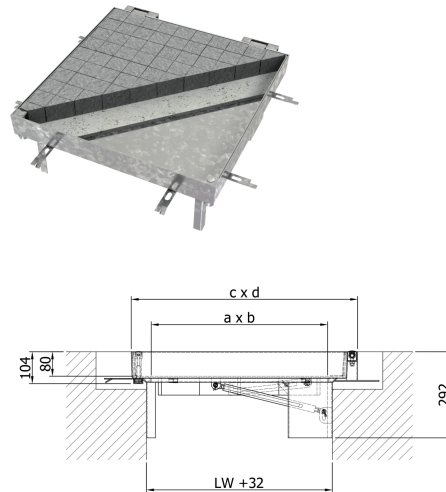


Rahmen und Deckelwanne aus Stahl feuerverzinkt

Produktinformationen

- Stahl feuerverzinkt
- Zur Verfüllung mit Natursteinen und dergleichen
- Für den Aussenbereich
- Belastungsklasse B 125 gemäss SN EN 124
- Weitere Belastungsklassen und Grössen auf Anfrage
- Verschraubt
- nur bedingt Tagwasser- und geruchsdicht
- Mit Öffnungshilfe (Gasdruckfeder)
- Mit Zuklappsicherung



Technische Daten zum Artikel

Klasse	B 125
Material	Stahl feuerverzinkt
Lichte Weite	800 x 800 a x b mm
Aussenmass	936 x 970 c x d mm
Höhe	104.0
Wannentiefe	80 mm
Oeffnungshilfe	Ja
kg	85,1
Art.Nr.	2091563